

# ACS310, ACS320, ACS350 and ACS355

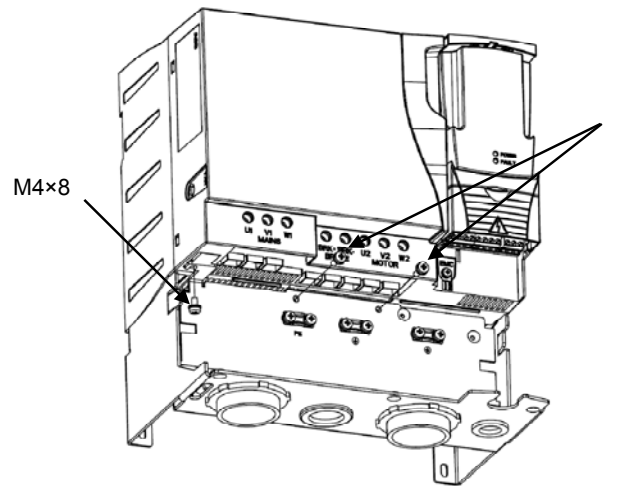
## MUL1-R4 Installation Instructions



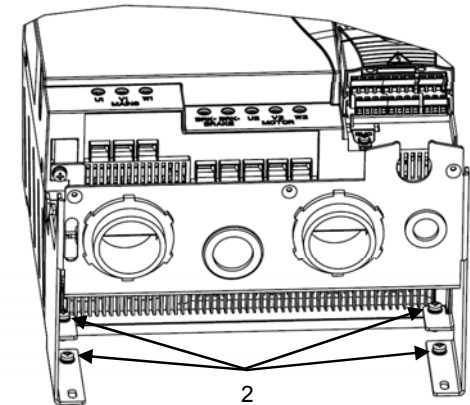
**WARNING!** Before installing MUL1-R4 option, read the safety instructions and mechanical and electrical installation instructions in the drive *User's Manual*. Follow the instructions when installing, operating and servicing the drive. If ignored, physical injury or death may follow, or damage may occur to the drive, motor or driven equipment.



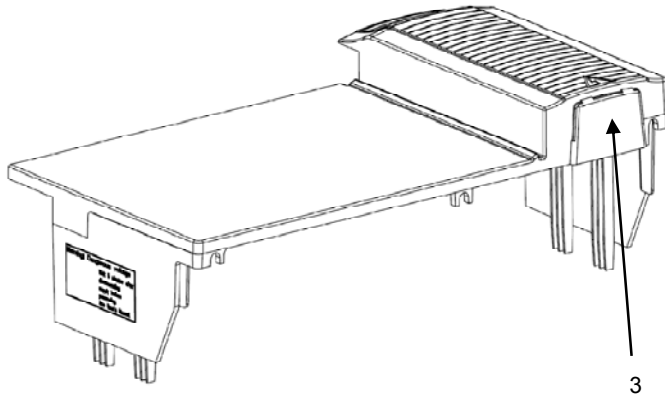
**Note:** You cannot lead the Safe torque off (STO) cable through the gland plate in the ACS355.



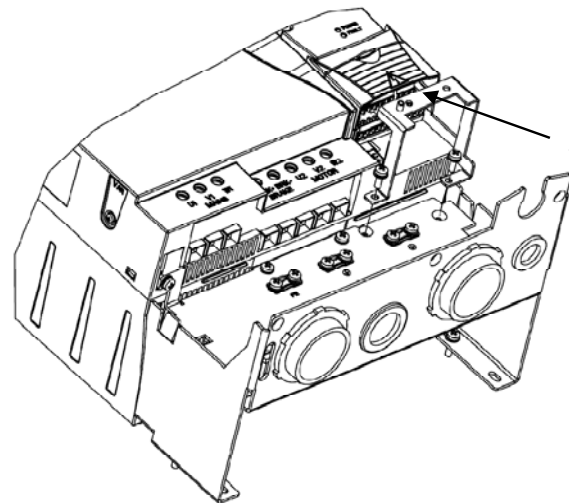
1. Fasten the gland box frame to drive with two M4×16 screws and one M4×8 screw. **Note:** The M4×8 screw is already installed in the drive.



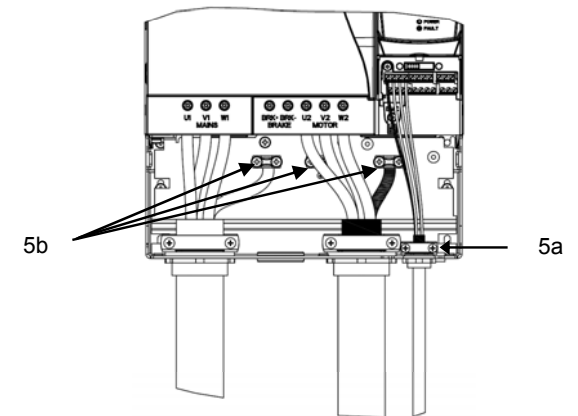
2. Fasten the gland box frame to wall with four M4 screws (not included).



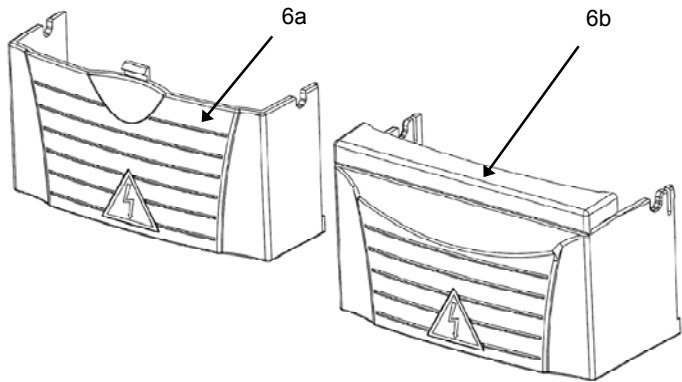
3. If control cables or fieldbus option modules will be installed, remove the detachable lid (3) from the gland box cover.



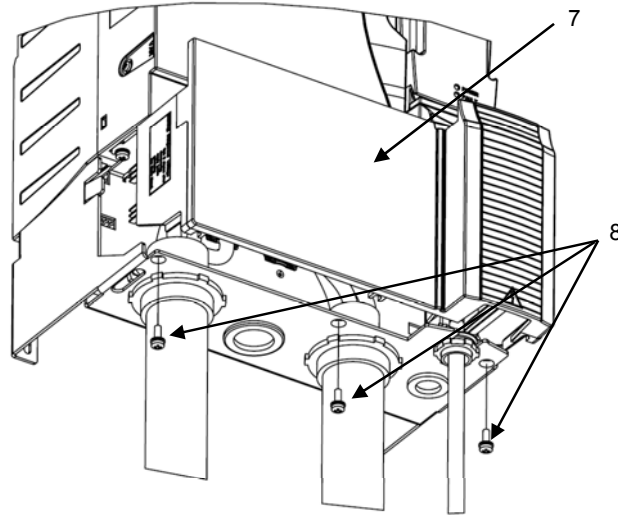
4. With any fieldbus option module except FRSA-00, install the option grounding plate to the gland box frame. See *Mechanical installation* in the drive manual.



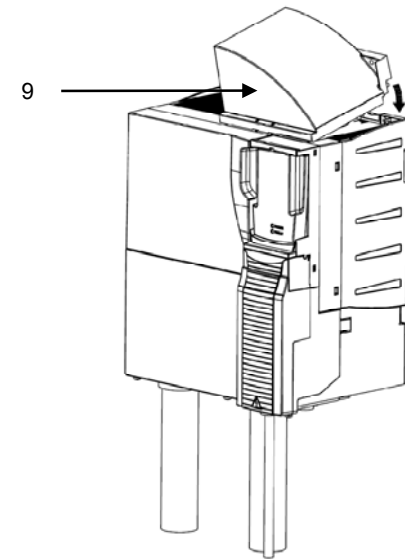
5. Install the clamp (5a) for the control cable, or if cables are run in conduits, replace all clamps with suitable glands (not included). Run cables through the clamps and tighten. Strip cable ends. Fasten the grounding conductor (PE) of the input power cable and the twisted shield of motor cable under the grounding clamps (5b). Connect the conductors to appropriate terminals. See *Electrical installation* in the drive manual.



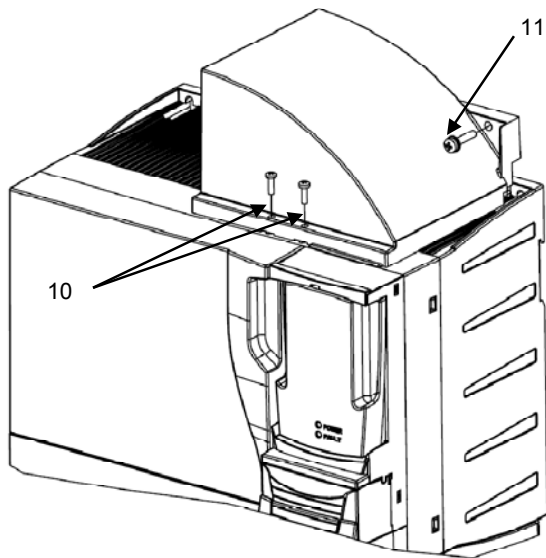
6. Replace the original terminal cover (6a) with new terminal cover (6b) (included in the delivery). If using MTAC-01 option module, remove a detachable part (shown in the picture) from terminal cover.



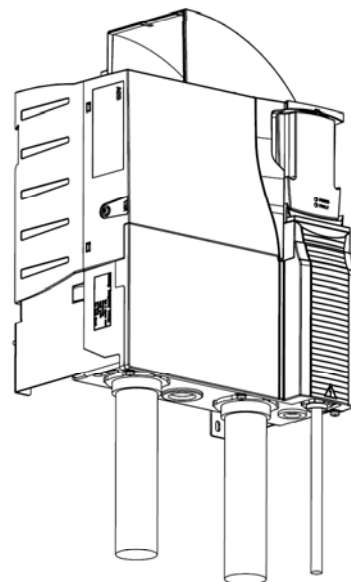
7. Install the gland box cover.  
8. Fasten the cover with three M4×16 screws.



9. Install the hood. First position the front edge carefully, then press the hood downwards until it snaps on.



10. Fasten the hood to drive with two M3×12 screws.  
11. Fasten the hood to wall with one M4 screw (not included).



12. Drive with MUL1-R4 option installed.

## DA

**ADVARSEL!** Før MUL1-R4 optionen installeres, læses sikkerhedsinstruktionerne og de mekaniske og elektriske anvisninger i drevets *Brugermanual*. Følg disse anvisninger, når drevet skal installeres, betjenes og serviceres. Ignoreres dette, kan det medføre kvæstelse eller dødsulykker, eller drevet, motoren og det drevne udstyr kan blive beskadiget.

**Bemærk!** Du kan ikke føre kablet til Safe Torque Off (STO) gennem forskruningspladen i ACS355.

- Spænd tilslutningsboksen fast på drevet med to M4×16 skruer og én M4x8 skrue. **Bemærk:** M4×8 skruen er allerede monteret i drevet.
- Spænd tilslutningsboksens ramme fast på væggen med fire M4 skruer (ikke leveret).
- Hvis styrekablerne eller det valgfrie fieldbusmodul installeres, fjernes det aftagelige låg (3) fra tilslutningsboksens dæksel.
- Med et vilkårligt fieldbusmodul, undtagen FRSA-00, monteres den valgfrie jordingsplade på tilslutningsboksens ramme. Se *Mekanisk installation* i drevmanualen.
- Monter klemmen (5a) på styrekablet, eller hvis kablerne er ført gennem kanaler, erstattes alle klemmerne med passende forskruninger (ikke leveret). Træk kablerne gennem klemmerne og spænd fast. Afisolér kablenderne. Fastgør indgangskablets jordleder (PE) og den snoede del af motorens kabelskærm under jordklemmerne (5b). Slut lederne til de tilhørende terminaler. Se *Elektrisk installation* i drevmanualen.
- Udskift det originale klemkassedæksel (6a) med et nyt klemkassedæksel (6b) (indeholdt i leverancen). Hvis det valgfrie MTAC-01 modul anvendes, fjernes den aftagelige del (vist på billedet) fra klemkassedækslet.
- Monter tilslutningsboksens dæksel.
- Spænd dækslet fast med tre M4×16 skruer.
- Monter dækslet. Placer først omhyggeligt forkanten, tryk derefter dækslet nedad, indtil den klikker i indgreb.
- Spænd dækslet fast på drevet med to M3×12 skruer.
- Spænd dækslet fast på væggen med én M4 skrue (ikke leveret).
- Drev installeret med valgfrit MUL1-R4 modul.

## FI

**VAROITUS!** Ennen kuin asennat MUL1-R4-lisävarusteen, tutustu taajuusmuuttajan käyttöoppaassa annettuihin turvaohjeisiin sekä mekaanista asennusta ja sähköliitäntöjä koskeviin ohjeisiin. Ohjeita on noudatettava taajuusmuuttajaa asennettaessa, käytettäessä ja huollettaessa. Ohjeiden laiminlyönti saattaa aiheuttaa vakavia fyysisiä vammoja tai hengenvaaran, tai taajuusmuuttaja, moottori tai käytettävä laite voi vaurioitua.

**Huomautus:** ACS355-mallissa Safe Torque Off (STO) -toiminnon kaapelia ei voi viedä tiivistelaipan läpi.

- Kiinnitä kytkentäkotelon runko taajuusmuuttajaan kahdella M4×16-ruuvilla ja yhdellä M4x8-ruuvilla. **Huomautus:** M4×8-ruuvi on jo paikallaan.
- Kiinnitä kytkentäkotelon runko seinään neljällä M4-ruuvilla (eivät sisälly toimitukseen).
- Jos laitteeseen asennetaan ohjauskaapeleita tai kenttäväylämoduuleita, irrota suojakansi (3) kytkentäkotelon kannesta.
- Jos laitteessa on mikä tahansa muu kenttäväylämoduuli kuin FRSA-00, asenna lisävarusteena saatava maadoituslevy kytkentäkotelon runkoon. Lisätietoja on taajuusmuuttajaoppaan luvussa Mekaaninen asennus.
- Asenna ohjauskaapelin kiinnike (5a), tai jos kaapelit kulkevat suojissa, vaihda kaikki kiinnikkeet sopiviin tiivisteholkkeihin (eivät sisälly toimitukseen). Vedä kaapelit kiinnikkeiden läpi ja kiristä. Kuori kaapeleiden päät. Kiinnitä verkkokaapelin maadoitusjohdin (PE) ja moottorikaapelin kierretty suojavaippa maadoituskiinnikkeiden (5b) alle. Kytke johtimet sopiviin liittimiin. Lisätietoja on taajuusmuuttajaoppaan luvussa Sähköliitännät.
- Vaihda alkuperäinen liitinten suojakansi (6a) uuteen, toimitukseen sisältyvään suojakanteen (6b). Jos käytetään pulssianturin liitäntämoduulia MTAC-01, poista irrotettava osa (kuvassa) suojakannesta.
- Asenna kytkentäkotelon kansi.
- Kiinnitä kansi kolmella M4×16-ruuvilla.
- Asenna suoja. Aseta etureuna ensin oikeaan kohtaan ja paina sitten suojaa alaspäin, kunnes se napsahtaa paikalleen.
- Kiinnitä suoja taajuusmuuttajaan kahdella M3×12-ruuvilla.
- Kiinnitä suoja seinään yhdellä M4-ruuvilla (ei sisälly toimitukseen).
- Taajuusmuuttaja, johon on asennettu MUL1-R4-lisävaruste.

## DE

**WARNUNG!** Lesen Sie vor der Installation der optionalen Kabelanschlusseinheit mit Kabelverschraubungen MUL1-R4 die Sicherheitsvorschriften und Anweisungen zur mechanischen und elektrischen linstallation im *Benutzerhandbuch* des Frequenzumrichters. Befolgen Sie die Anweisungen bei der Installation, dem Betrieb und der Wartung des Frequenzumrichters. Die Nichtbeachtung kann zu Verletzungen und tödlichen Unfällen führen, oder Frequenzumrichter, Motor oder angetriebene Einrichtungen können beschädigt werden.

**Hinweis:** Das Kabel für den Schaltkreis der Funktion “Sicher abgeschaltetes Drehmoment”, Safe Torque Off (STO), kann beim ACS355 nicht durch das Durchführungsblech mit den Kabelverschraubungen geführt werden.

- Befestigung der Kabelanschlusseinheit mit zwei Schrauben M4×16 und einer Schraube M4x8 am Frequenzumrichter. **Hinweis:** Die Schraube M4×8 befindet sich bereits am Frequenzumrichter.
- Befestigung der Kabelanschlusseinheit an der Wand mit vier Schrauben M4 (nicht im Lieferumfang).
- Wenn Steuerkabel oder optionale Feldbus-Adaptermodule installiert werden, den abnehmbaren Verschluss (3) von der Abdeckhaube der Kabelanschlusseinheit abnehmen.
- Bei allen optionalen Feldbus-Adaptermodulen mit Ausnahme des Adaptermoduls FRSA-00, muss das optionale Erdungsblech am Rahmen der Kabelanschlusseinheit installiert werden. Siehe Kapitel *Mechanische installation* im Benutzerhandbuch des Frequenzumrichters.
- Montage der Kabelschelle (5a) für die Steuerkabel oder, wenn Kabel in Kabelrohren verlegt sind, die Kabelschellen durch geeignete Einführungen (nicht im Lieferumfang) ersetzen. Kabel durch die Schellen/Verschraubungen führen und diese festziehen. Kabelenden abisolieren. Erdungsleiter (PE) des Einspeisekabels und den verdrillten Schirm des Motorkabels unter den Erdungsschellen verschrauben (5b). Die Leiter an die jeweiligen Klappen anschließen. Siehe Kapitel *Elektrische Installation* im Benutzerhandbuch des Frequenzumrichters.
- Ersetzen der Original-Klemmenabdeckung (6a) durch die neue Klemmenabdeckung (6b) (mitgeliefert). Bei Verwendung des optionalen Moduls MTAC-01 den abnehmbaren Teil (siehe Abbildung) der Klemmenabdeckung entfernen.
- Installation der Abdeckung der Kabelanschlusseinheit.
- Abdeckung der Kabelanschlusseinheit mt drei Schrauben M4×16 befestigen.
- Installation der Haube. Zuerst die vordere Kante sorgfältig ausrichten, dann die Haube nach unten drücken, bis sie einrastet.
- Haube mit zwei Schrauben M3×12 am Frequenzumrichter befestigen.
- Haube mit einer Schraube M4 (nicht im Lieferumfang) am Frequenzumrichter befestigen.
- Frequenzumrichter mit der installierten Option MUL1-R4.

## ES

**ADVERTENCIA** Antes de instalar la opción MUL1-R4, lea las instrucciones de seguridad, así como las instrucciones de la instalación mecánica y eléctrica en el *Manual del usuario* del convertidor. Siga dichas instrucciones cuando realice la instalación, el manejo y el mantenimiento del convertidor. Su incumplimiento puede ser causa de lesiones físicas y muerte, o puede dañar el convertidor de frecuencia, el motor o la maquinaria accionada.

**Nota:** No es posible introducir el cable “Safe Torque Off” (STO) por la placa pasacables del ACS355.

- Fije la carcasa de prensaestopas al bastidor con dos tornillos M4×16 y un tornillo M4x8. **Nota:** El tornillo M4×8 ya está instalado en el convertidor.
- Fije la carcasa de la caja de prensaestopas a la pared con cuatro tornillos M4 (no incluidos).
- Si se van a instalar módulos opcionales de bus de campo o cables de control, retire la tapa extraíble (3) de la cubierta de la caja de prensaestopas.
- Para cualquier módulo opcional de bus de campo, excepto para el FR-SA-00, instale la placa de conexión a masa opcional en la carcasa de prensaestopas. Véase *Instalación mecánica* en el manual del covertidor.
- Instale la abrazadera (5a) para el cable de control o, si los cables están en conductos, sustituya todas las abrazaderas por prensaestopas adecuados (no incluidos). Haga pasar los cables a través de las abrazaderas y apriete. Pele los extremos de los cables. Fije el conductor de conexión a tierra (PE) del cable de alimentación de entrada y la pantalla trenzada del cable de motor en las abrazaderas de conexión a masa (5b). Conecte los conductores a los terminales adecuados. Véase *Instalación eléctrica* en el manual del convertidor.
- Sustituya la cubierta de terminales original (6a) por una cubierta de terminales nueva (6b) (incluida en la entrega). Si se emplea el módulo opcional MTAC-01, retire la parte extraíble (se muestra en la figura) de la cubierta de terminales.
- Instale la cubierta de la caja de prensaestopas.
- Fije la cubierta con tres tornillos M4×16.
- Instale la tapa. Primero coloque el extremo delantero con cuidado y, a continuación, presione la tapa hacia abajo hasta quede encajada.
- Fije la tapa al convertidor con dos tornillos M3×12.
- Fije la tapa a la pared con un tornillo M4 (no incluido).
- Convertidor con la opción MUL1-R4 instalada.

## FR

**ATTENTION!** Avant d’installer l’option MUL1-R4, vous devez lire les consignes de sécurité ainsi que les instructions de montage et de raccordement du *Manuel de l'utilisateur* du variateur. Leur non-respect lors des opérations d’installation, d’exploitation et de maintenance est susceptible d’entraîner des blessures graves, voire mortelles, ou d’endommager le variateur, le moteur ou la machine entraînée.

**Note:** Sur l’ACS355, vous ne devez pas introduire le câble d’interruption sécurisée du couple (STO) dans la plaque passe-câbles.

- Fixez le cadre du boîtier passe-câbles au variateur avec deux vis M4×16 et une vis M4x8. **N.B.:** La vis M4×8 est déjà insérée dans le variateur.
- Fixez le cadre du boîtier passe-câbles au mur avec quatre vis M4 (non fournies).
- Si des câbles de commande ou des modules coupleurs réseau optionnels doivent être installés, retirez le cache (3) du couvercle du boîtier serre-câbles.
- Tout type de module coupleur réseau optionnel sauf FRSA-00: montez la plaque de mise à la terre optionnelle sur le cadre du boîtier serre-câbles. Cf. chapitre *Montage* du manuel du variateur.
- Installez le serre-câble (5a) du câble de commande ou, si les câbles cheminent dans des conduits, remplacez tous les serre-câbles par des presse-étoupes adéquats (non fournis). Introduisez les câbles dans les serre-câbles et serrez. Dénudez l’extrémité des câbles. Fixez le conducteur de terre (PE) du câble réseau et le blindage torsadé du câble moteur sous les colliers de mise à la terre (5b). Raccordez les conducteurs sur les bornes correspondantes. Cf. chapitre *Raccordements* du manuel du variateur.
- Remplacez le cache-bornes d’origine (6a) par le nouveau cache-bornes (6b) (joint à la livraison). Si un module optionnel MTAC-01 est utilisé, retirez une pièce amovible (voir illustration) du cache-bornes.
- Installez le couvercle du boîtier passe-câbles.
- Fixez le couvercle avec trois vis M4×16.
- Installez le capot en commençant par insérer avec précaution le bord avant pour ensuite appuyer sur le capot jusqu’à l’encliqueter.
- Fixez le capot au variateur avec deux vis M3×12.
- Fixez le capot au mur avec une vis M4 (non fournie).
- Variateur après installation de l’option MUL1-R4.

**IT**  
**AVVERTENZA!** Prima di installare l'opzione MUL1-R4, leggere le istruzioni per l'installazione meccanica ed elettrica e le norme di sicurezza contenute nel *Manuale utente* del convertitore di frequenza. Seguire le istruzioni durante l'installazione, l'utilizzo e la manutenzione del convertitore. Il mancato rispetto di tali norme può causare infortuni alle persone, con rischio di morte, e gravi danni al convertitore, al motore o alle apparecchiature comandate.

**Nota:** nell'ACS355 non è possibile far passare il cavo della funzione Safe Torque Off (STO) attraverso la piastra di tenuta.

- Fissare la scatola di connessione al convertitore con due viti M4×16 e una vite M4x8. **Nota:** la vite M4×8 è già installata sul convertitore.
- Fissare la scatola di connessione al muro con quattro viti M4 (non incluse).
- Se si installano cavi di controllo o moduli opzionali bus di campo, togliere il coperchio rimovibile (3) dal coperchio della scatola di connessione.
- Con tutti i moduli opzionali bus di campo tranne FRSA-00, installare la piastra di messa a terra opzionale sul telaio della scatola di connessione. Vedere *Installazione meccanica* nel manuale del convertitore.
- Installare il morsetto (5a) per il cavo di controllo o, se i cavi passano all'interno di canaline, sostituire tutti i morsetti con pressacavi idonei (non inclusi). Far passare i cavi nei morsetti e serrare. Spellare le estremità dei cavi. Fissare il conduttore di terra (PE) del cavo di potenza di ingresso e la schermatura intrecciata del cavo motore sotto i morsetti di terra (5b). Collegare i conduttori ai morsetti corrispondenti. Vedere *Installazione elettrica* nel manuale del convertitore.
- Sostituire il coperchio originale della morsettiera (6a) con il nuovo coperchio (6b) (incluso nella fornitura). Se si utilizza il modulo opzionale MTAC-01, staccare la porzione rimovibile (illustrata in figura) dal coperchio della morsettiera.
- Installare il coperchio della scatola di connessione.
- Fissare il coperchio con tre viti M4×16.
- Installare la copertura. Prima è necessario posizionare accuratamente il lato anteriore, poi premere la copertura verso il basso fino allo scatto.
- Fissare la copertura al convertitore con due viti M3×12.
- Fissare la copertura al muro con una vite M4 (non inclusa).
- Convertitore con opzione MUL1-R4 installata.

**RU**  
**ПРЕДУПРЕЖДЕНИЕ!** Перед монтажом комплекта MUL1-R4 прочитайте указания по технике безопасности и инструкции по механическому и электрическому монтажу, приведенные в Руководстве пользователя привода. Выполняйте инструкции при монтаже, в процессе эксплуатации и при обслуживании привода. Несоблюдение этих инструкций может привести к травмам персонала или летальному исходу, или к повреждению привода, электродвигателя и подсоединенного к нему оборудования.
**Примечание.** Нельзя пропускать кабель безопасного отключения момента (STO) через кабельный сальник привода ACS355.

- Прикрепите кабельную коробку к приводу двумя винтами M4×16 и одним винтом M4x8. **Примечание.** Винт M4×8 уже установлен в привод.
- Прикрепите кабельную коробку к стене четырьмя винтами M4 (не входят в комплект поставки).
- Если будут прокладываться кабели управления или устанавливаться дополнительные модули fieldbus, удалите съемную крышку (3) с кабельной коробки.
- При использовании любого дополнительного модуля fieldbus, за исключением модуля FRSA-00, установите дополнительную плату заземления на раму кабельной коробки. См. Механический монтаж в Руководстве по приводу.
- Установите зажимы (5a) кабелей управления или, если кабели проложены в кабелепроводах, замените зажимы на кабельной коробке соответствующими сальниками (не входят в комплект поставки). Пропустите кабели через зажимы и затяните их. Зачистите концы кабелей. Закрепите провод защитного заземления (PE) кабеля входного питания и сплетенный экран кабеля двигателя под зажимами заземления (5b). Подсоедините проводники к соответствующим клеммам. См. Электрический монтаж в Руководстве по приводу.
- Замените крышку клеммной коробки (6a) новой крышкой (6b) (включена в комплект поставки). При использовании дополнительного модуля MTAC-01, удалите съемную часть (см. рисунок) с крышки клеммной коробки.
- Установите крышку кабельной коробки.
- Закрепите крышку тремя винтами M4×16.
- Установите защитный кожух. Вначале аккуратно установите в нужное положение передний край защитного кожуха, затем нажмите на него до щелчка.
- Закрепите защитный кожух на приводе двумя винтами M3×12.
- Прикрепите защитный кожух к стене одним винтом M4 (не входят в комплект поставки).
- Привод с установленным дополнительным комплектом MUL1-R4.

**NL**  
**WAARSCHUWING!** Lees, vóór het installeren van de MUL1-R4 optie, de veiligheidsvoorschriften en de mechanische en elektrische installatievoorschriften in de *gebruikershandleiding* van de omvormer. Volg de voorschriften bij het installeren, bedienen en werken aan de omvormer. Niet opvolgen kan lichamelijk letsel of de dood tot gevolg hebben, of er kan schade ontstaan aan de omvormer, motor of aangedreven machines.

**Opmerking:** U kunt de Safe torque off (STO) kabel niet door de wartelplaat leiden in de ACS355.

- Bevestig het wartelkast-frame aan de omvormer met twee M4×16 schroeven en een M4x8 schroef. **Opmerking:** De M4×8 schroef is al op de omvormer gemonteerd.
- Bevestig het wartelkast-frame aan de muur met vier M4 schroeven (niet meegeleverd).
- Verwijder, als er besturingskabels of optionele veldbusmodules geïnstalleerd zullen worden, de afneembare klep (3) van de wartelkastkap.
- Monteer bij elke optionele veldbusmodule behalve FRSA-00 de aardingsplaat van de optie aan het wartelkast-frame. Zie *Mechanische installatie* in de handleiding van de omvormer.
- Installeer de klem (5a) voor de besturingskabel, of, als kabels in kabelgoten lopen, vervang alle klemmen door geschikte wartels (niet meegeleverd). Voer kabels door de klemmen en maak vast. Strip de kabeleinden. Maak de aardgeleider (PE) van de voedingskabel en de getwiste afscherming van de motorkabel vast onder de aardingsklemmen (5b). Sluit de geleiders op de juiste aansluitklemmen aan. Zie *Elektrische installatie* in de handleiding van de omvormer.
- Vervang de originele klemmendeksel (6a) door de nieuwe klemmendeksel (6b) (meegeleverd bij de levering). Verwijder bij gebruik van een MTAC-01 optiemodule, het afneembare deel (te zien in de figuur) van de klemmendeksel.
- Installeer de wartelkastkap.
- Zet de kap vast met drie M4×16 schroeven.
- Installeer de bovenkap. Plaats voorzichtig eerst de voorkant en druk de kap dan naar beneden totdat hij vastklikt.
- Zet de bovenkap op de omvormer vast met twee M3×12 schroeven.
- Zet de bovenkap aan de muur vast met een M4 schroef (niet meegeleverd).
- Omvormer met de MUL1-R4 optie geïnstalleerd.

**SV**  
**VARNING!** Före installation av tillvalet MUL1-R4, läs säkerhetsanvisningarna och instruktionerna för mekanisk och elektrisk installation i frekvensomriktarens *Användarhandledning*. Följ instruktionerna för installation, drift och underhåll av frekvensomriktaren. Underlåtenhet att följa instruktionerna kan medföra kroppsskada eller dödsfall, liksom skador på frekvensomriktaren, motorn och den drivna utrustningen.

**Obs:** Det går inte att dra kabeln för Säker Momentfrånkoppling (STO) genom kabelförskruvningsplattan i ACS355.

- Fixera anslutningslådans chassi på frekvensomriktaren med två skruvar M4×16 och en skruv M4×8. **Obs:** Skruven M4×8 sitter redan i frekvensomriktaren.
- Fixera anslutningslådans chassi vid väggen med fyra M4-skruvar (ingår ej).
- Om styrkablar eller fältbusmoduler (tillval) skall installeras, ta bort locket (3) från anslutningslådans överdel.
- För alla fältbusstillval utom FRSA-00, sätt fast jordningsplattan (tillval) i anslutningslådans chassi. Se *Mekanisk installation* i frekvensomriktarens användarhandledning.
- Installera klämman (5a) för styrkabeln, eller, om kablarna är förlagda i kanaler, byt alla klämmor mot lämpliga genomföringar (ingår ej). Dra kablarna genom klämmorna och dra åt klämmorna. Skala kabeländarna. Fixera skyddsjordledaren (PE) på inkommande matningskabel samt den sammantvinnade änden av motorkabelns skärm under jordningsklämmorna (5b). Anslut ledarna till sina respektive plintar. Se *Elektrisk installation* i frekvensomriktarens användarhandledning.
- Byt den ursprungliga plintkåpan (6a) mot den nya plintkåpan (6b) (ingår i leveransen). Om tillvalsmodulen MTAC-01 används, ta bort den avtagbara delen (visas i bilden) från plintkåpan.
- Sätt på anslutningslådans front.
- Fixera fronten med tre skruvar M4×16.
- Sätt på kåpan. Sätt först kåpans framkant i rätt läge. Tryck därefter kåpan nedåt tills den snäpper på plats.
- Fixera kåpan vid frekvensomriktaren med två skruvar M3×12.
- Fixera kåpan vid väggen med en M4-skruv (ingår ej).
- Frekvensomriktare med tillvalet MUL1-R4 installerat.

**PT**  
**AVISO!** Antes de instalar a opção MUL1-R4, leia as instruções de segurança e as instruções de instalação mecânica e eléctrica no *Manual do Utilizador* do conversor. Deve seguir as instruções durante a instalação, operação e manutenção do conversor. O seu não cumprimento, pode resultar em ferimentos físicos e morte do utilizador, ou pode danificar o conversor, o motor ou o equipamento accionado.

**Nota:** Não é possível passar o cabo do Binário Seguro off (STO) através da placa de bucins no ACS355.

- Fixe a carcaça da caixa de bucins ao conversor com dois parafusos M4×16 e um parafuso M4x8. **Nota:** O parafuso M4×8 já está instalado no conversor.
- Fixe a carcaça da caixa de bucins à parede com quatro parafusos M4 (não incluídos).
- Se utilizar cabos de controlo ou módulos de fieldbus opcionais, retire a tampa extraível (3) da cobertura da caixa de bucins.
- Para qualquer módulo opcional de fieldbus, excepto o FRSA-00, instale a placa de ligação à terra opcional na carcaça da caixa de bucins. Consulte a secção *Instalação mecânica* no manual do conversor.
- Instale a abraçadeira (5a) para o cabo de controlo, ou se os cabos forem passados em condutas, substitua as abraçadeiras por bucins adequados (não incluídos). Passe os cabos através das abraçadeiras e aperte. Descarne as pontas dos cabos. Aparafuse o condutor de terra (PE) do cabo de potência de entrada e a blindagem torcida do cabo do motor debaixo das abraçadeiras de terra (5b). Ligue os condutores aos terminais adequados. Consulte a secção *Instalação eléctrica* no manual do conversor.
- Substitua a caixa terminal original (6a) por uma tampa terminal nova (6b) (incluída na entrega). Se usar o módulo opcional MTAC-01, retire a parte extraível (apresentada na figura) da tampa terminal.
- Instale a tampa caixa de bucins.
- Aparafuse a tampa com três parafusos M4×16.
- Instale a tampa. Primeiro coloque a extremidade frontal com cuidado e depois empurre a tampa para baixo até que entre à pressão.
- Aparafuse a tampa ao conversor com dois parafusos M3×12.
- Fixe a tampa à parede com um parafuso M4 (não incluído).
- Conversor com a opção MUL1-R4 instalada.