



- Postes de commande - Série CBD
- Control stations - Series CBD
- Befehlsgerätes - Serie CBD
- Puesto de mando - Série CBD

| | | | |
|---|---|---|-----------|
|   | Equipement / <i>Equipment</i> | IIG | IID |
| | Niveau de protection / <i>Protection level</i> | / | / |
| | Mode de protection / <i>Protection mode</i> | Ex d IIC | Ex tD A21 |
| | Classe de température / <i>Temperature class</i> | T6 | / |
| | Température ambiante / <i>Ambiente Temperature</i> | - 25°C ≤ Ta ≤ + 55°C (Enveloppe vide / empty enclosure) T* (voir tableau équipement / see equipment table) | |
| | Température de surface / <i>Surface Temperature</i> | / | T95°C |
| | Certificat ATEX / <i>ATEX certificate</i> | LCIE 03 ATEX 6044X | |
| | Certificat CEI / <i>IEC certificate</i> | LCIE 03.003X | |
| Codes IP & IK / <i>IP & IK Codes</i> | IP66 - IK10 | | |

| T * Equipement / Equipment | | | |
|--|--|---|---|
| Disjoncteur / Breaker Disyundor / Ausschalter | Réf. / Cat. Nos Best. Nr / Referencia | | T° de fonctionnement / Functioning T° |
| Série S200 ABB | CBDC0 | | - 25°C à/to + 55°C |
| iC60 Schneider et/and Bloc différentiel VIGI IC60 | CBDC6 | Type / Type : AC Type / Type : AC et/and Asi | - 5°C à/to + 55°C - 25°C à/to + 55°C |
| GV2 P ou/or GV2 L Schneider | CBDC7 | | - 20°C à/to + 55°C |

1 UTILISATION - USE - BENUTZUNG - UTILIZACIÓN

FR Les produits faisant l'objet de la présente notice, ne doivent être utilisés que dans les zones et les conditions pour lesquelles ils ont été certifiés (voir tableau ci-dessus). Les accessoires montés sur les parois d'enveloppe, tels que : entrées de câble, bouchons etc., doivent être certifiés avec le matériel ou d'un type compatible avec la certification du matériel.

Corrosion : Il convient de s'assurer que les matériaux des appareils sont compatibles avec votre environnement (exemple : polyester en présence de benzène).

DE Die Produkte, die Gegenstand dieser Bedienungsanleitung sind, dürfen ausschließlich in den Bereichen und unter den Bedingungen, für die sie bescheinigt sind, verwendet werden (siehe obige Tabelle). Das in die Umhüllungen oder auf die Umhüllungswindungen montierte Zubehör wie: Kabeleingänge, Verschlüsse, Klemmen, Steuerknöpfe, usw. muss mit dem Material kompatibel sein, oder eines Typs entsprechen, der mit der Materialbescheinigung vereinbar ist.
Korrosion : Prüfen Sie jedoch stets, ob die Ausrüstung für die Atmosphäre der von Ihnen vorgesehenen Anwendung geeignet ist (z.B. Polyesterteile in einer benzolhaltigen Atmosphäre).

GB Products covered under this technical instructions leaflet shall only be used in the zones and conditions for which they have been certified (see the table above). The accessories mounted in or on the sides of the enclosures, such as: cable glands, blanking plugs, terminals, push buttons etc. must be certified with the enclosure or must be compatible with the certification of the enclosure.

Corrosion : You should make sure that the material of the equipment is compatible with your environment (e.g. polyester in presence of benzene).

ES Los productos que son objeto del presente manual sólo deben utilizarse en las zonas y las condiciones para las cuales han sido certificados (ver cuadro de arriba). Los accesorios montados en las camisas o en las paredes de la camisa, como : entradas de cables, tapones, bornes, cabezas de mando, etc...deben estar certificados con el material o de un tipo certificado compatible con la certificación del material.

Corrosion : Conviene asegurarse que los materiales de los aparatos son compatibles con su entorno (ejemplo: poliéster en presencia de benceno).

2 CONDITIONS SPÉCIALES - SPECIAL CONDITIONS - SPEZIELLE BEDINGUNGEN - CONDICIONES ESPECIALES

3 INSTALLATION - INSTALLATION - EINBAU - MONTAJE

FR Le matériel doit être sélectionné conformément aux exigences définies dans la Directive utilisateur 99/92/CE.

- La zone d'installation doit être en adéquation avec la catégorie du produit.
- L'installation du matériel doit être réalisée selon les prescriptions de la norme d'installation EN/IEC 60079-14.
- Le personnel intervenant doit être qualifié pour l'activité considérée (EN/IEC 60079-14 annexe A).
- Le raccordement des conducteurs doit être réalisé selon les règles de l'art en tenant compte de la densité de courant maximale admissible.

Ne procéder à aucune opération de perçage sur les enveloppes, celle-ci effectuée sans notre accord formel nous dégagerait de toute responsabilité.

GB All equipment shall be selected in compliance with the requirements stipulated in Directive 99/92/EC for users

- The product category shall match the installation zone.
- All hardware shall be installed as stipulated under electrical installations standard EN/IEC 60079-14.
- All personnel involved in the installation process shall be qualified for the roles performed (EN/IEC 60079-14 Annexe A).
- Equipment must be connected as stipulated by the regulations in force in accordance with the maximum permissible current-carrying capacity.

We shall be absolved from all responsibility for drilling operations performed on enclosures without our formal consent.

DE Das Material muss entsprechend den in der Richtlinie für Betreiber 99/92/EG festgelegten Anforderungen ausgewählt werden.

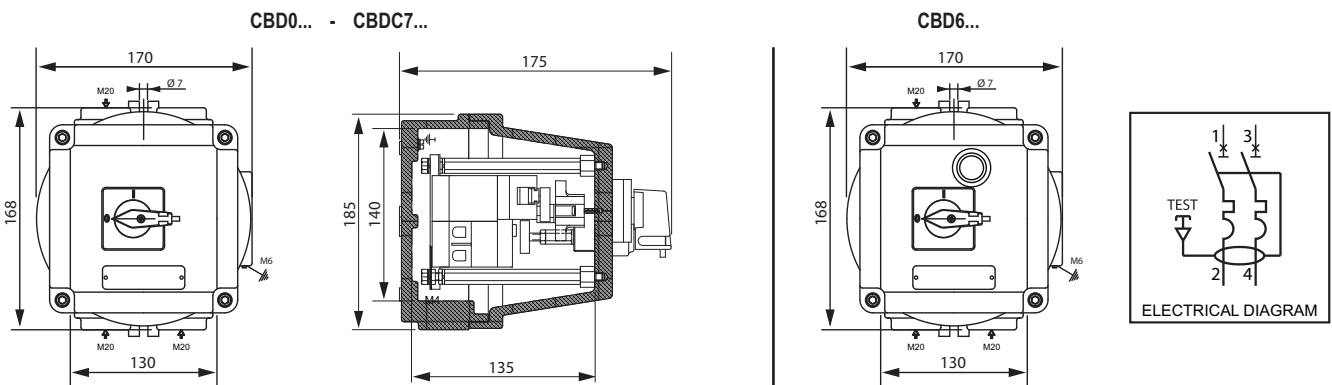
- Der Einbaubereich muss der Kategorie des Produkts angemessen sein.
- Der Einbau des Materials muss gemäß den Bestimmungen der Norm zur Errichtung elektrischer Anlagen EN/IEC 60079-14 durchgeführt werden.
- Das Einsatzpersonal muss für die jeweilige Tätigkeit qualifiziert sein (EN/IEC 60079-14 Anlage A).
- Die elektrischen Leitungen müssen ordnungsgemäß angeschlossen werden, dabei muss die maximal zulässige Stromstärke berücksichtigt werden.

Explosionssgeschützte Betriebsmittel dürfen nicht angebohrt oder in sonst einer Art und Weise bearbeitet werden. Wir übernehmen keine Haftung für ohne unsere ausdrückliche Zustimmung ausgeführte Arbeiten.

ES El material debe seleccionarse de acuerdo con las exigencias definidas en la Directiva del usuario 99/92/CE.

- La zona de instalación debe estar en adecuación con la categoría del producto.
 - La instalación del material debe realizarse según las prescripciones de la norma de instalación EN/IEC 60079-14.
 - El personal que interviene debe estar cualificado para la actividad en cuestión (EN/IEC 60079-14 anexo A).
 - Los orificios no utilizados deben ser cerrados obligatoriamente con tapones de acuerdo al modo de protección. La conexión de los conductores debe realizarse según las reglas del Art teniendo en cuenta la densidad de corriente máxima admisible.
- No proceder a ninguna operación de perforación sobre los envoltentes, aquella realizada sin nuestro acuerdo formal nos deja fuera de cualquier responsabilidad.**

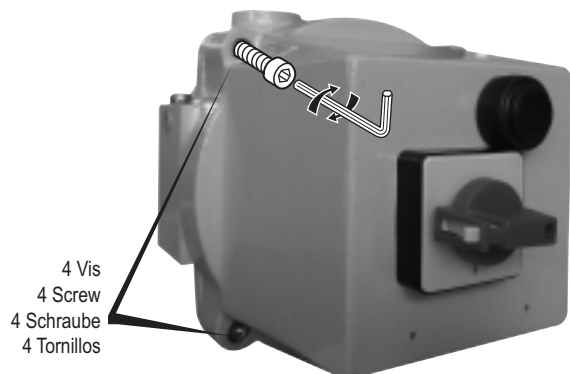
- Côtés d'encombrement
- Einbaumaße
- Overall dimensions
- Cotas de dimensiones



4 MONTAGE / DÉMONTAGE - MOUNTING / DISMOUNTING - EINBAU / AUSBAU - MONTAJE / DESMONTAJE



Retirer et remettre le couvercle. L'emboîter bien droit
Remove and replace the cover. Follow teh straight



5 MISE EN SERVICE - PUTTING INTO SERVICE - INBETRIEBNAHME - PUESTA EN SERVICIO

FR Avant toute mise en service du produit, vérifier que les consignes des chapitres précédents (1 à 4) ont été respectées.

DE Stellen Sie vor der Inbetriebnahme des Produkts sicher, dass die Vorschriften der Kapitel 1 bis 4 beachtet werden.

GB Before the product is first integrated into operational service, double-check that the instructions stipulated in sections (1 to 4) have been fully complied with.

ES Antes de cualquier puesta en servicio del producto, verificar que se hayan respetado las consignas de los capítulos (1 a 4).

6 MAINTENANCE - MAINTENANCE - WARTUNG - MANTENIMIENTO

FR • L'indice de protection de l'enveloppe (IP) doit être préservé pendant toute la durée d'utilisation du matériel. A cet effet, les garnitures d'étanchéité doivent être maintenues en bon état.

- Les orifices non utilisés doivent être impérativement obturés par des bouchons d'obturation.
- Avant toute intervention sur les équipements, il convient de respecter scrupuleusement les consignes de sécurité mentionnées. (NE PAS OUVRIR SOUS TENSION)
- Les matériels installés doivent être périodiquement inspectés. 3 niveaux d'inspection sont prévus dans la norme EN/IEC 60079-17 (inspection visuelle de près et détaillée).
- Il est de la responsabilité de l'utilisateur de mettre en oeuvre ces inspections précisées dans ladite norme, en fonction des modes de protection des matériels concernés. Si des exigences nationales supplémentaires à la norme EN/IEC 60079-17 existent, elles doivent être observées.
- Pour bien conserver le caractère antidéflagrant du matériel, s'assurer avant la mise en service que toutes les vis de fixation du couvercle et les entrées de câbles soient bien serrées. Les joints de laminage doivent être propres et graissés
- Les appareils sont livrés avec les plans de joint graissés. Il est nécessaire, lorsque l'appareil est installé, de le maintenir en bon état en le graissant. Utiliser une graisse non durcissante et anti-corrosive.
- Pour les joints plans et à emboîtement : pâtes silicone, température d'utilisation -25°C à +120°C (TOTAL : MULTIS EP2).
- Pour les joints filetés : graisse minérale graphitée, température d'utilisation -30°C à +150°C (Loctite GR135, Molydal M03).

DE • Der Schutzindex für das Gehäuse (IP) muss während der gesamten Benutzungsdauer des Materials aufbewahrt werden. Zu diesem Zweck müssen die Dichtungen in einwandfreiem Zustand gehalten werden.

- Nicht benutzte Öffnungen müssen unbedingt mit Verschlüssen abgedichtet werden.
- Vor Eingriffen in das Gerät sind die angegebenen Sicherheitsvorschriften genauestens zu beachten (VOR DEM ÖFFNEN STROM ABSCHALTEN !)
- Die installierten Betriebsmittel müssen regelmäßig überprüft werden. 3 Arten der Prüfung sind in der Norm EN/IEC 60079-17 vorgesehen (Sichtprüfung, Nahprüfung, Detailprüfung).
- Der Betreiber ist dafür verantwortlich, die in der genannten Norm angegebenen Prüfungen entsprechend der Zündschutzart der betroffenen Betriebsmittel durchführen zu lassen.
- Falls zusätzlich zu der Norm EN/IEC 60079-17 nationale Anforderungen bestehen, so müssen diese beachtet werden.
- Zur Aufrechterhaltung der explosionsgeschützten Eigenschaften der Betriebsmittel muss vor Inbetriebnahme überprüft werden ob alle Befestigungsschrauben des Deckels und alle Kabelverschraubungen fest angezogen sind.
- Die Profilschlüsse müssen sauber und eingefettet sein.
- Die Geräte werden mit eingefetteten Anschlussflächen geliefert. Nach dem Einbau müssen diese durch Nachfetten in ordnungsgemäßen Zustand gehalten werden. Hierzu ist ein aushärtendes Antikorrosionsfett zu verwenden.
- Planflächige Anschlüsse und Einpassungen der Leuchtkörper : Silikonichtmasse, Einsatztemperatur -25°C +120°C (TOTAL : MULTIS EP2).
- Gewindeanschlüsse : graphitdotiertes Mineralfett, Einsatztemperatur - 30 bis + 150 °C (Loctite GR 135, Molydal M03) .

GB • The protection index for the enclosure (IP) must be kept for the complete duration of use of the material. Therefore the sealing fittings must be maintained in good condition.

- Unused cable-entries must be sealed with blanking plugs.
- Before carrying out any work on the equipment, the cited safety instructions must be very carefully observed. (DO NOT OPEN WITH POWER ON)
- The hardware installed shall be inspected on a regular schedule. Standard EN/IEC 60079-17 (close-up and in-depth visual inspection) specifies three inspection levels.
- It is the user's responsibility to ensure these inspections are implemented according to the protection modes of the equipment hardware installed.
- Any nationally-set requirements applicable on top of standard EN/IEC 60079-17 shall be complied with.
- To ensure that material remains explosion-proof, before use of the product, check that all the cover attaching screws and cable inputs are properly tightened. Rolling joints must be clean and lubricated.
- The devices are supplied with joint planes lubricated. Once the device is installed, it is necessary to maintain it in good condition by lubrication. Use a non hardening anti-corrosive lubricant.
- For plane joints and the lighting fitting recesses: silicon paste, working temperature -25°C to +120°C (TOTAL : MULTIS EP2).
- For threaded joints: graphite mineral grease, working temperature -30° C to +150°C.eg. (Loctite GR 135, Molydal M03).

ES • El índice de protección del envoltorio (IP) debe preservarse a lo largo de la vida útil del equipo. Para este fin, las juntas de estanqueidad deben mantenerse en buen estado.

- Los orificios no utilizados deben ser cerrados obligatoriamente con tapones de acuerdo al modo de protección.
- Antes de cualquier intervención en los equipos, conviene respetar escrupulosamente las indicaciones relativas a la seguridad.mencionadas (NO ABRIR BAJO TENSION).
- Los materiales instalados deben ser periódicamente inspeccionados. Se han previsto 3 niveles de inspección en la norma EN/IEC 60079-17 (inspección visual, de cerca y detallada).
- Es responsabilidad del usuario aplicar estas inspecciones precisadas en dicha norma, en función de los modos de protección de los materiales concernidos. Si existen exigencias nacionales suplementarias a la norma EN/IEC 60079-17, debenser observadas.
- Para conservar el carácter antidéflagrante del material, asegurarse antes de la puesta en servicio que todos los tornillos de fijación y las entradas de cables estén bien cerradas. Las juntas de unión deben estar limpias y engrasadas.
- Los aparatos se suministran con las juntas engrasadas. Cuando se instala el aparato, es necesario mantenerlo en buen estado engrasándolo. Utilizar una grasa anticorrosiva y que no se endurezca.
- Para las juntas planas y cilíndricas de las luminarias : pastas de silicona, temperatura de utilización de -25°C a +120°C (TOTAL : MULTIS EP2).
- Para las juntas roscadas : grasa mineral grafitada, temperatura de uso de -30°C a +150°C (Loctite GR135, Molydal M03).

7 RÉPARATION - REPAIRS - REPARATUREN - REPARACIÓN

FR Réparation : Aucune réparation, non confirmée par ATX, n'est autorisée.

DE Reparaturen : Nicht von ATX bestätigte Reparaturen sind nicht zulässig.

GB Repairs : It is forbidden to perform repair work without first confirming with ATX.

ES Reparación : No se autoriza ninguna reparación no confirmada por ATX..