

Installation Instructions for Appleton™ Industrial Baymaster™ LED Luminaire - No Mount

FOR PROPER AND SAFE INSTALLATION OF THIS PRODUCT, PLEASE READ THE FOLLOWING INSTRUCTIONS.

Product Safety

Signal Words Defined

DANGER indicates a hazardous situation which, if not avoided, will result in death or serious injury. **WARNING** indicates a hazardous situation which, if not avoided, could result in death or serious injury. **CAUTION** indicates a hazardous situation which, if not avoided, could result in minor or moderate injury. **NOTICE** is used to address practices not related to physical injury.

Safety Instructions

▲ WARNING:

- Do not open or remove luminaire with the circuit energized.
- Do not remove or replace fuse when luminaire is energized.
- Do not use this luminaire on ungrounded systems. Failure to ground this luminaire can result in an electric shock, which may be fatal.
- Do not use on ungrounded 480 Volt circuits.

▲ CAUTION:

- Do not look directly at the LEDs when energized.
- Risk of fire.

▲ NOTICE:

- Do not touch the LEDs; touching could leave oily deposits, causing hot spots and potential premature failure.
- This product must be installed in accordance with the applicable installation code by a person familiar with the construction and operation of the product and the hazards involved.
- This luminaire is designed for and should be installed in accordance with the National Electrical Code®/Canadian Electrical Code and all applicable local codes.

Marine Locations

▲ CAUTION/ATTENTION:

- Make sure to tighten unused close-up plug to 400 in.-lb. after applying TLNC4 grease. TLNC4 grease shall be applied in 3 lines, spaced approximately 120 degrees apart, perpendicular to the threads.
- Where flexible cord is used, it should be approved for extra hard, wet location usage and shall have a separate ground conductor.

Agency Ratings

- Wet Locations
- Marine Outside Type (Salt Water) (For installation in USA only)
- Type 3R, 4, & 4X
- IP66 & IP67

Dimensions

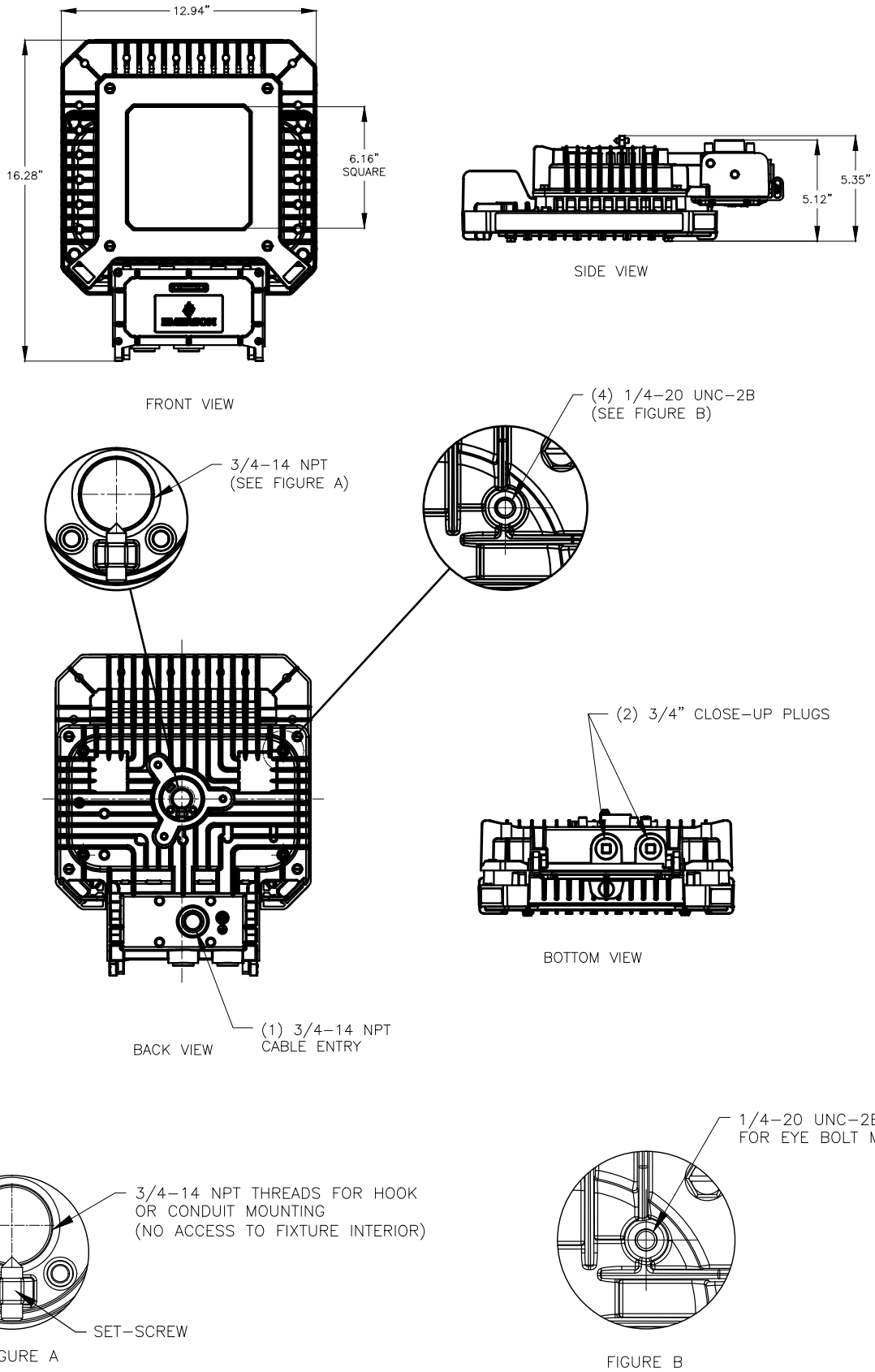


Figure 1: LED Luminaire

Wiring

▲ WARNING: The luminaire must be grounded as required by the National Electrical Code (Paragraph 410-21 and Article 250) or Canadian Electrical Code (Rule 30-500 and Section 10). Verify that ground continuity has been established by using an Ohm meter or other suitable testing equipment before energizing the luminaire. Failure to properly ground the luminaire will create an electric shock hazard, which can cause serious injury or death.

Wiring the Baymaster LED Luminaire

1. Open the luminaire wiring compartment by loosening the four captive screws. Allow the cover to swing open, exposing the wiring compartment.
2. Insert the cable/conduit through the conduit entry (with appropriate fitting attached) to the luminaire wiring compartment.
3. Strip the individual conductors to bare wire and insert them into the proper terminal block connectors. The connection points are identified on the terminal block as: “L” = Line, “N” = Neutral and “G” = Ground. Tighten down the terminal block screws onto the wire.
4. Once the terminal block is wired to incoming power, close the luminaire wiring compartment cover.
5. Tighten the four captive screws by applying a minimum of 14 in.-lb using an (x) pattern.
6. Close all unused conduit entries with close-up plugs (provided). Make sure to tighten unused close-up plugs to 400 in.-lb after applying TLNC4 grease. TLNC4 grease shall be applied in 3 lines, spaced approximately 120 degrees apart, perpendicular to the threads.
7. Power can now be applied to the luminaire.

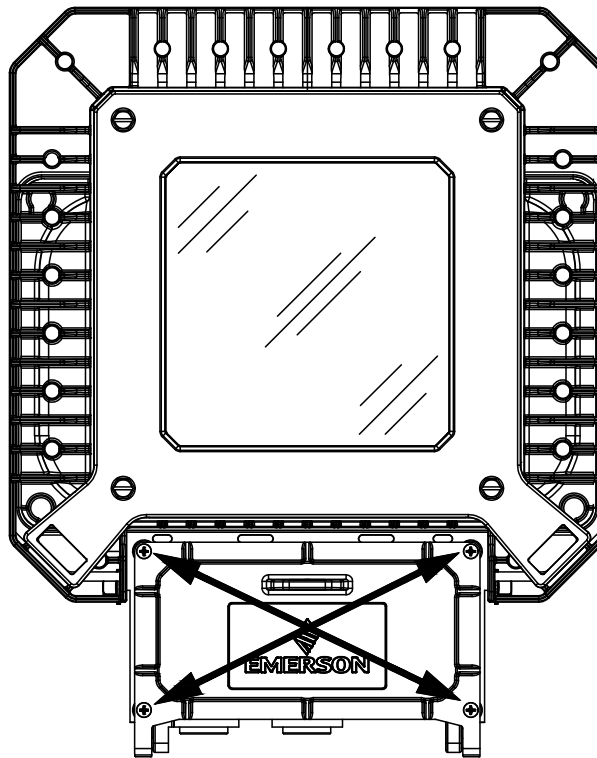
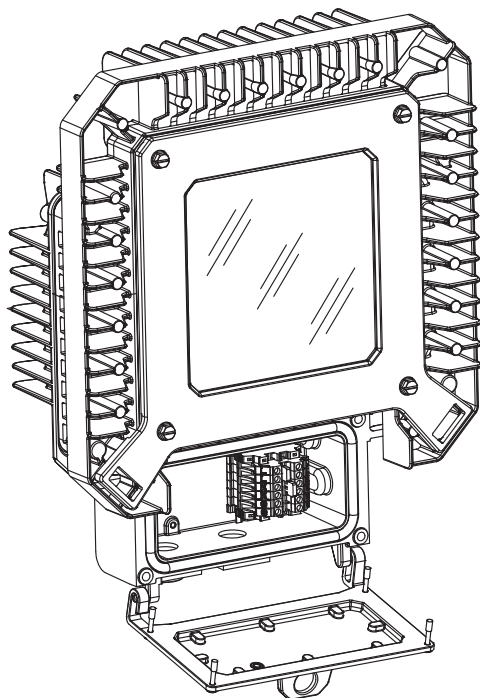


Figure 2: (x) Pattern



WIRING COMPARTMENT WITH OPEN LID

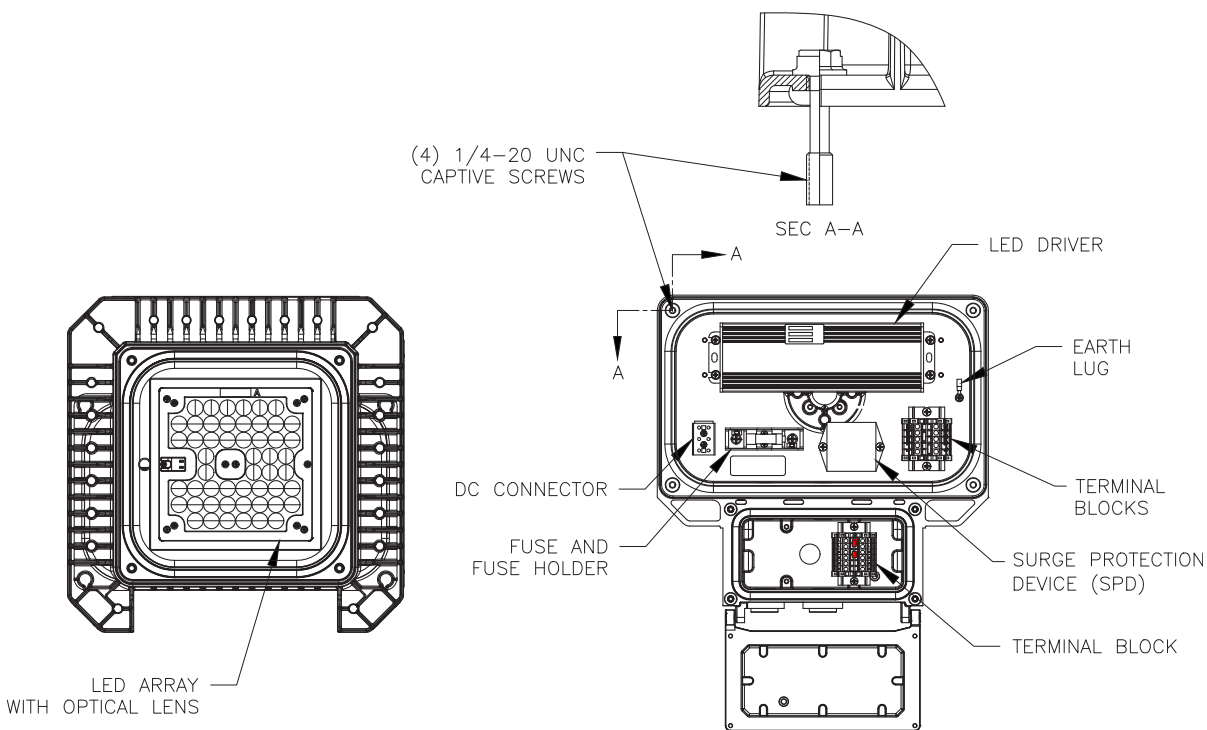


Figure 3: Wiring Compartment

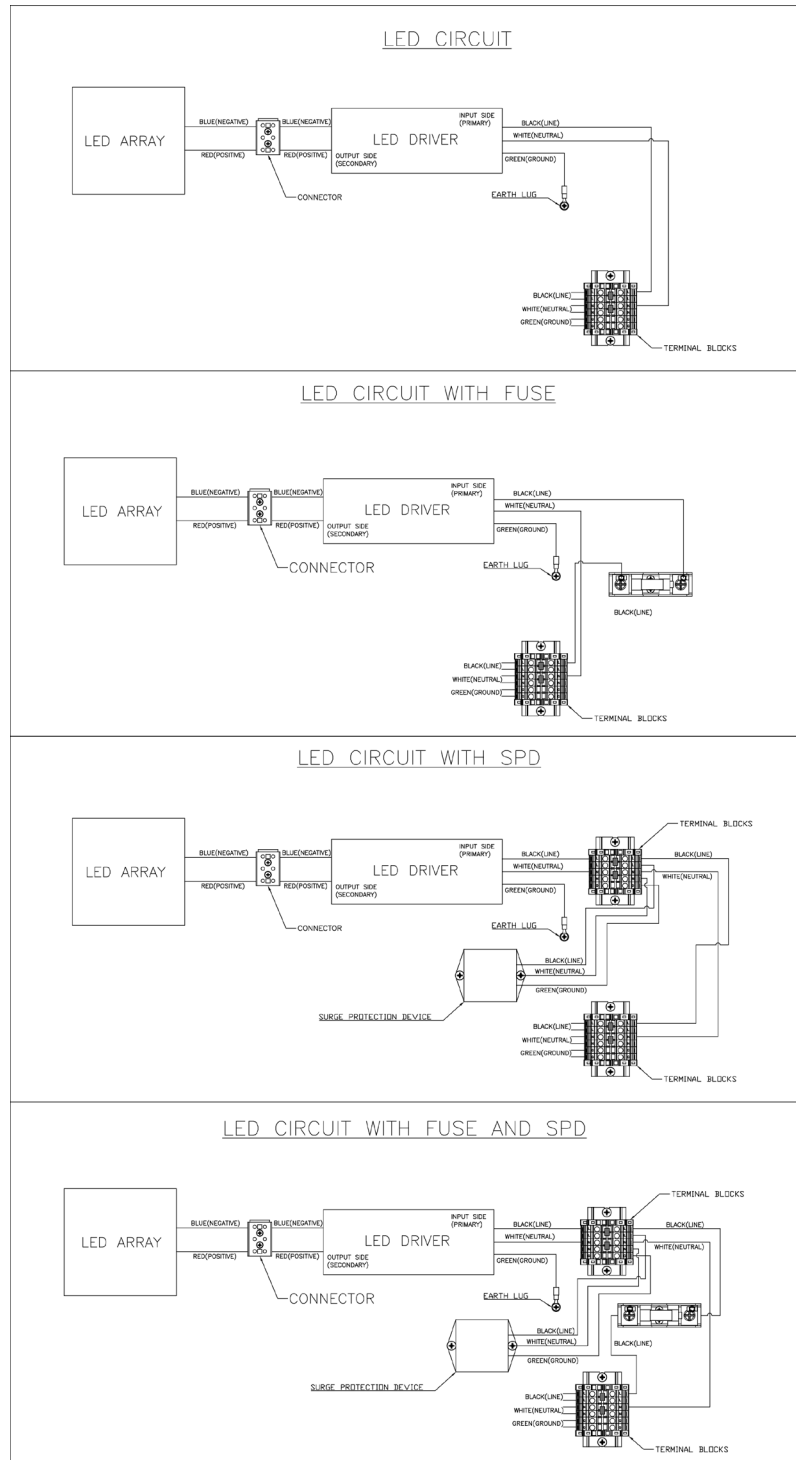


Figure 4: Wiring Diagrams

Fuse Replacement

- Replace only with a fuse rating (ampere and volts) as specified on the fuse label (located inside the luminaire housing).
- The replacement fuse must be non-arcing (filled), non-indicating, and current limiting.
- The fuse is for supplementary protection only.

Except as expressly provided by Appleton Grp, LLC (Appleton), Appleton products are intended for ultimate purchase by industrial users and for operation by persons trained and experienced in the use and maintenance of this equipment and not for consumers or consumer use. Appleton warranties DO NOT extend to, and no reseller is authorized to extend Appleton's warranties to any consumer.

While every precaution has been taken to ensure accuracy and completeness in this manual, Appleton Grp, LLC, assumes no responsibility, and disclaims all liability for damages resulting from use of this information or for any errors or omissions. Specifications are subject to change without notice. The Appleton and Emerson logos are registered in the U.S. Patent and Trademark Office. All other product or service names are the property of their registered owners.

©2017 Appleton Grp, LLC. All rights reserved.

Instructions d'installation du luminaire à LED Appleton™ Industriel Baymaster™ – Pas de montage

POUR UNE INSTALLATION CORRECTE ET EN TOUTE SÉCURITÉ DE CE PRODUIT, VEUILLEZ LIRE LES INSTRUCTIONS SUIVANTES.

Sécurité du produit

Définitions des termes d'avertissement

DANGER indique une situation dangereuse qui, si elle n'est pas évitée, entraînera des blessures graves, voire mortelles.

MISE EN GARDE indique une situation dangereuse qui, si elle n'est pas évitée, est susceptible d'entraîner des blessures graves, voire mortelles. **ATTENTION** indique une situation dangereuse qui, si elle n'est pas évitée, peut entraîner des blessures légères à modérées. **AVIS** indique des pratiques n'ayant pas de lien avec des blessures physiques.

Consignes de sécurité

▲ MISE EN GARDE :

- N'ouvrez pas ou ne retirez pas le luminaire lorsque le circuit est alimenté.
- Ne retirez pas ou ne remettez pas le fusible en place lorsque le luminaire est alimenté.
- N'utilisez pas ce luminaire sur des circuits non mis à la terre. Le fait de ne pas mettre ce luminaire à la terre peut causer un choc électrique susceptible d'entraîner la mort.
- N'utilisez pas des circuits de 480 V non mis à la terre.

▲ ATTENTION :

- Ne regardez pas directement les LED allumées.
- Risque d'incendie.

▲ AVIS :

- Ne touchez pas les LED, au risque de laisser des dépôts huileux qui causent des points chauds et d'éventuelles défaillances prématurées.
- Ce produit doit être installé conformément au code d'installation applicable par une personne connaissant la construction et le fonctionnement du produit et les risques encourus.
- Ce luminaire est conçu pour être installé conformément au National Electrical Code®/Code canadien de l'électricité et à tous les codes locaux applicables. Son installation doit être conforme à ces codes.

Marines

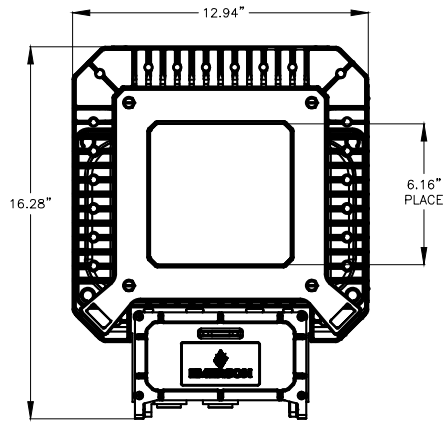
▲ ATTENTION :

- Veillez à serrer le bouchon obturateur inutilisé à un couple de 45,2 N m après y avoir appliqué de la graisse TLNC4. La graisse TLNC4 doit être appliquée en 3 lignes perpendiculaires au filetage, espacées les unes des autres d'environ 120°.
- Lorsqu'un cordon souple est utilisé, il doit être homologué pour une utilisation en zone particulièrement rude et humide et doit être doté d'un conducteur de mise à la terre distinct.

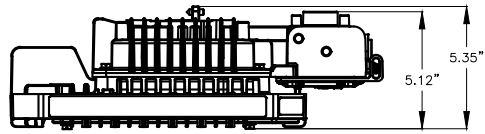
Classements de l'agence

- Zones humides
- Type marin à l'extérieur (eau salée) (pour une installation aux États-Unis uniquement)
- Types 3R, 4 et 4X
- IP66 et IP67

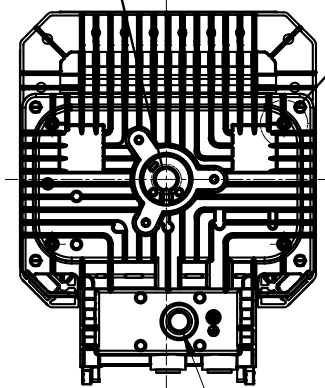
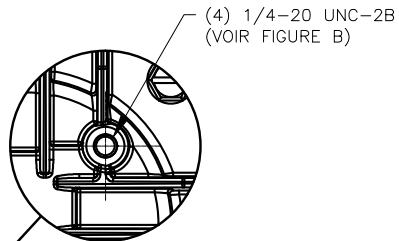
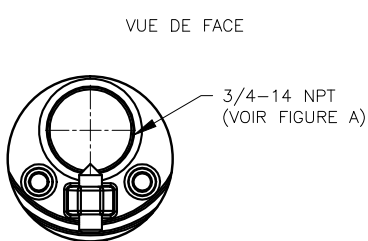
Dimensions



VUE DE FACE

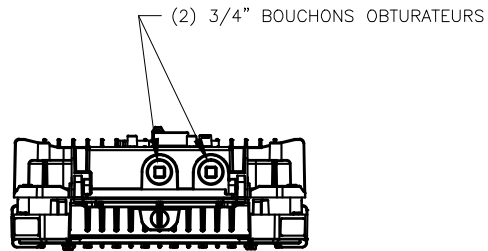


VUE LATÉRALE



VUE ARRIÈRE

(1) 3/4-14 NPT
ENTRÉE DE CÂBLE



VUE DE DESSOUS

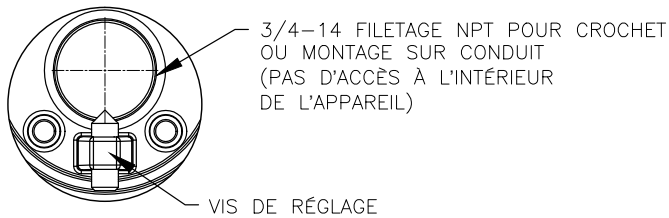


FIGURE A

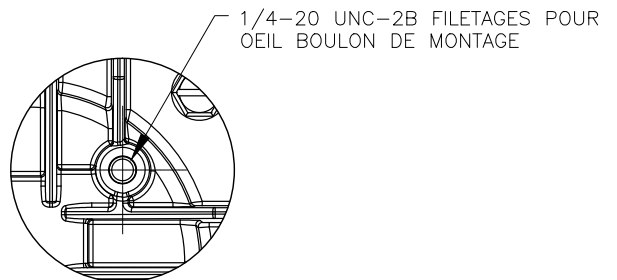


FIGURE B

Figure 5: Luminaire à LED

Câblage

▲ MISE EN GARDE : le luminaire doit être mis à la terre conformément aux exigences du National Electrical Code (paragraphe 410-21 et article 250) ou du code canadien de l'électricité (règle 30-500 et section 10). Vérifiez que la continuité de la terre a été établie en utilisant un ohmmètre ou un autre équipement de test adéquat avant d'alimenter le luminaire. Le fait de ne pas correctement mettre le luminaire à la terre causera un risque de choc électrique, susceptible d'entraîner des blessures graves, voire mortelles.

Câblage du LED Luminaire de Baymaster :

1. Ouvrez le compartiment de câblage luminaire en dévissant les quatre vis imperdables. Laissez le couvercle de s'ouvrir, exposant le compartiment de câblage.
2. Insérez le conduit de câble/par le biais de l'entrée du conduit (avec raccord approprié attaché) dans le compartiment de câblage du luminaire.
3. Dénudez les conducteurs individuels pour le fil nu et insérez-les dans les connecteurs appropriés bornier. Les points de connexion sont identifiés sur le bornier comme : « L » = ligne, « N » = neutre et « G » = terre. Serrez les vis du bornier sur le fil.
4. Une fois que le bornier est connecté à l'alimentation d'arrivée, fermez le couvercle du compartiment de câblage luminaire.
5. Serrez les quatre vis imperdables en appliquant un minimum de 14 po-lb à l'aide d'un modèle (x).
6. Fermez toutes les entrées inutilisées conduit avec prises close-up (fournies). Assurez-vous de serrer inutilisés gros bouchons 400 po-lb après application de graisse TLNC4. TLNC4 graisse doit être appliquée en 3 lignes, espacées d'environ 120 degrés dehors, perpendiculaires aux filets.
7. Alimentation peut maintenant être appliquée au luminaire.

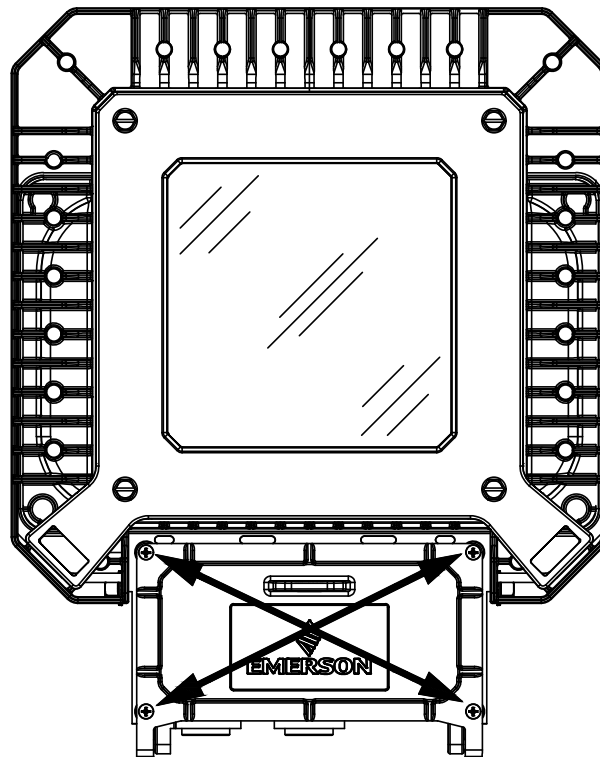
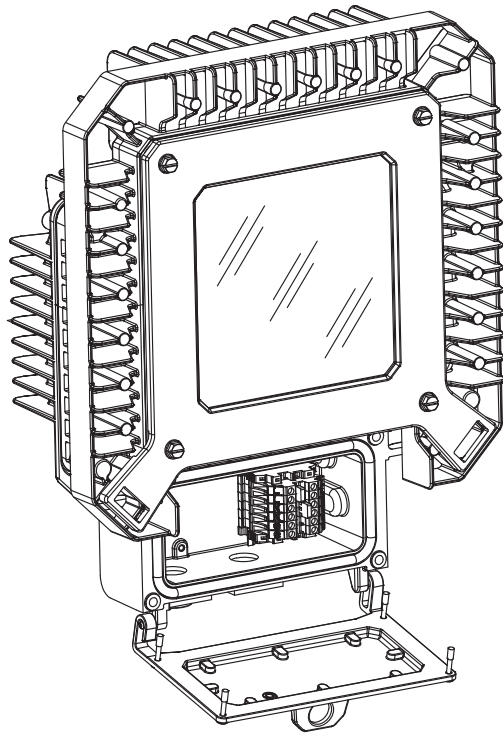


Figure 6: Séquence en croix



COMPARTIMENT DE CABLAGE AVEC LE COUVERCLE OUVERT

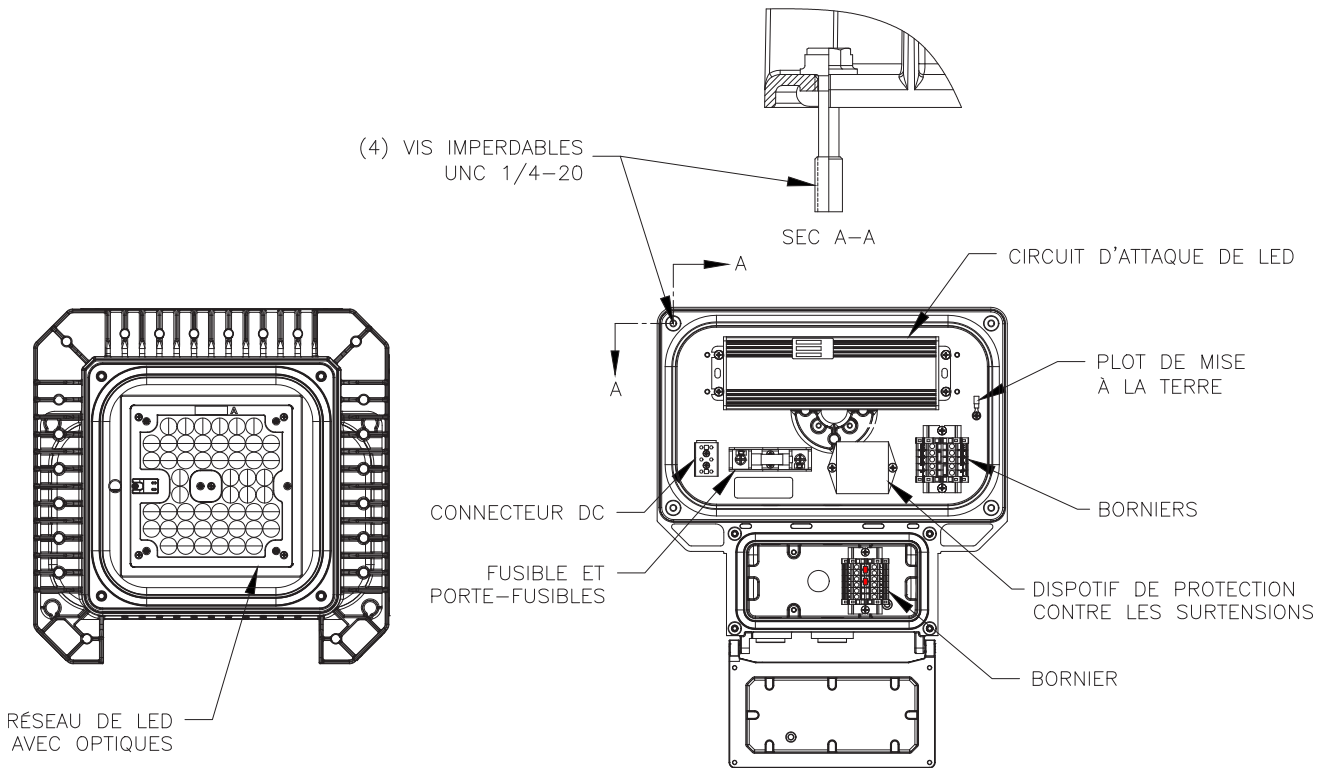


Figure 7: Compartiment de câblage

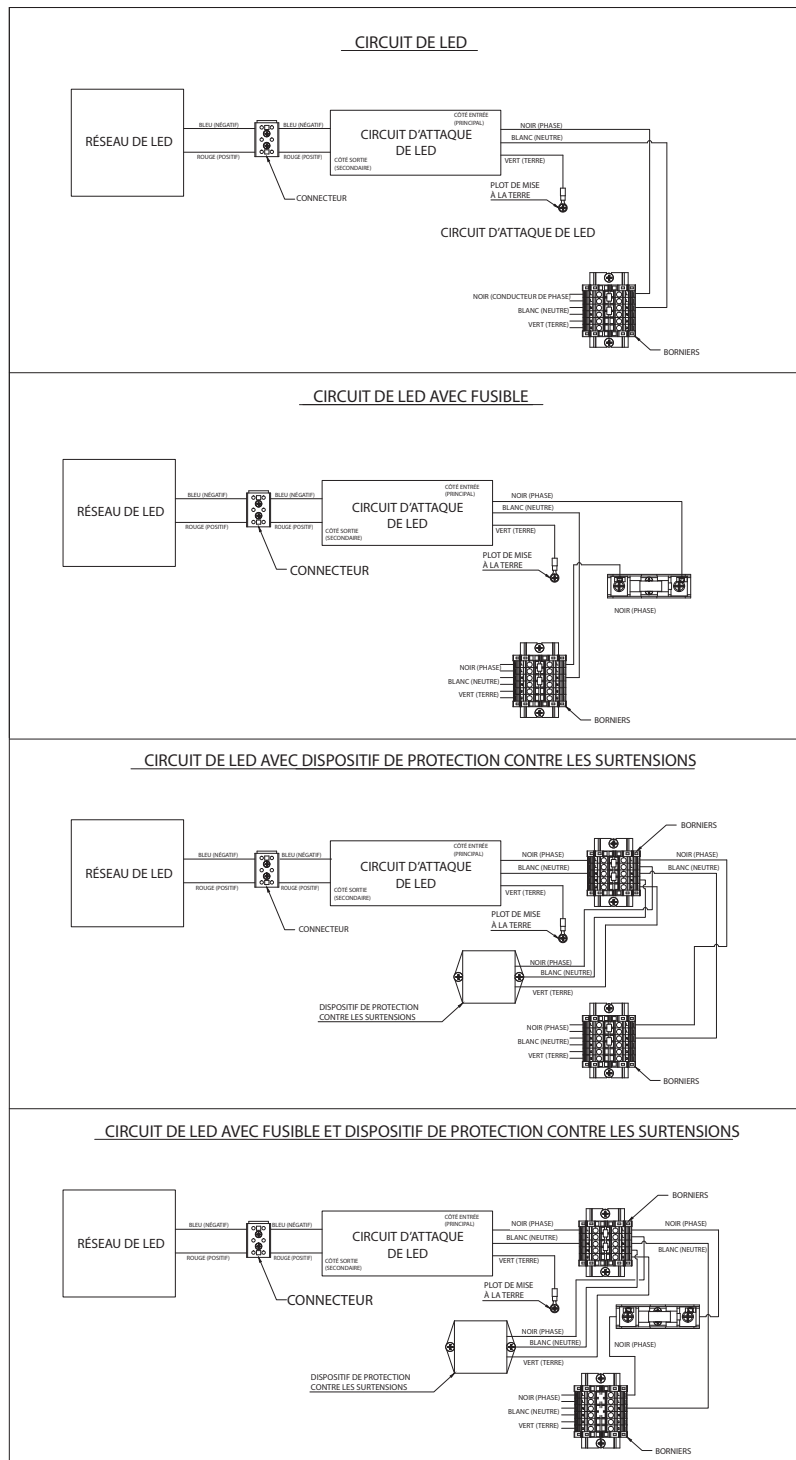


Figure 8: Schémas de câblage

Remplacement du fusible

- Ne remplacez que par un fusible de calibre (intensité et tension) spécifié sur l'étiquette de fusible (située à l'intérieur du boîtier du luminaire).
- Le fusible de remplacement ne doit pas produire d'arc électrique (fusible plein), ne pas comporter un voyant indicateur de fusion, et être limiteur de courant.
- Le fusible n'assure qu'une fonction de protection supplémentaire.

Sauf disposition contraire expresse d'Appleton Grp, LLC (Appleton), les produits Appleton sont destinés à un achat final par des utilisateurs industriels et pour une utilisation par des personnes qualifiées et expérimentées dans l'utilisation et l'entretien de cet équipement et non pas par des clients ou des utilisateurs particuliers. Les garanties Appleton NE s'appliquent PAS à des utilisateurs particuliers et aucun détaillant n'est autorisé à prolonger les garanties Appleton à un consommateur quelconque.

Bien que toutes les précautions possibles aient été prises pour garantir l'exactitude et l'exhaustivité de ce manuel, Appleton Grp, LLC, décline toute responsabilité quant aux dommages résultant de l'utilisation de ces informations ou aux erreurs ou omissions éventuelles. Les spécifications sont sujettes à modification sans préavis. Les logos Appleton et Emerson sont déposés auprès du bureau des brevets et des marques déposées des États-Unis (U.S. Patent and Trademark Office). Tous les autres noms de produits ou de services appartiennent à leurs propriétaires respectifs.

©2017 Appleton Grp, LLC. Tous droits réservés.