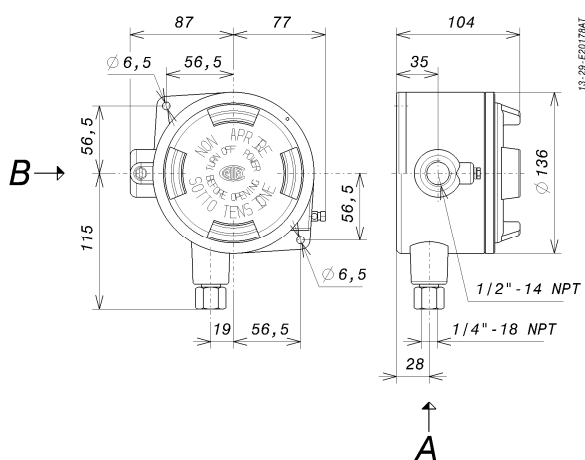




## PRESSOSTATI BOURDON SERIE BA

## Serie BAUN – Strumento a un contatto

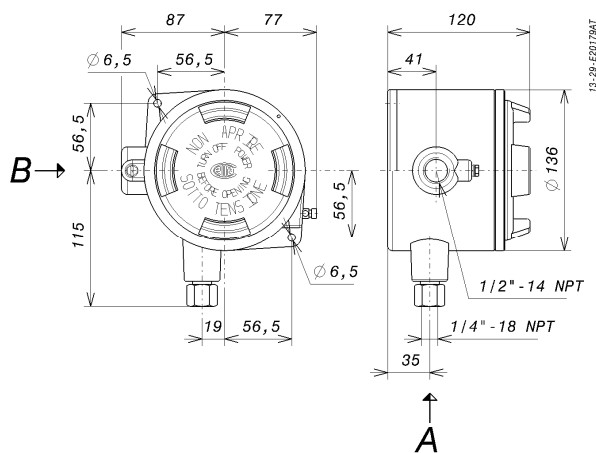


A ingresso di pressione  
B ingresso cavi

PESO 2 kg

dimensioni in mm

## Serie BADN – Strumento a due contatti



A ingresso di pressione  
B ingresso cavi

PESO 2,4 kg

dimensioni in mm

**NOTA:** Dimensioni e pesi impegnativi vengono rilasciati su disegni certificati.

**ATTENZIONE**

- Prima di installare, utilizzare o mantenere lo strumento è necessario **leggere e comprendere** quanto riportato nell'allegato Manuale di istruzioni.
- L'installazione e la manutenzione dello strumento devono essere eseguite solo da **personale qualificato**.

• **L'INSTALLAZIONE DEVE ESSERE ESEGUITA SOLO DOPO AVER VERIFICATO LA CONGRUITÀ DELLE CARATTERISTICHE DELLO STRUMENTO CON I REQUISITI DELL'IMPIANTO E DEL PROCESSO.**

- Le **caratteristiche** funzionali dello strumento ed il suo grado di protezione sono riportate sulla targa di identificazione fissata alla custodia.

**CONTENUTO:**

- 1 - AVVERTENZE
- 2 - PRINCIPIO DI FUNZIONAMENTO
- 3 - TARGA D'IDENTIFICAZIONE E CONTRASSEGNI
- 4 - REGOLAZIONE DEL PUNTO DI INTERVENTO
- 5 - TARATURA DEL PUNTO DI INTERVENTO
- 6 - MONTAGGIO E COLLEGAMENTI
- 7 - COLLEGAMENTI ELETTRICI
- 8 - PIOMBATURA DELLO STRUMENTO
- 9 - MESSA IN FUNZIONE
- 10 - VERIFICA FUNZIONALE
- 11 - FUNZIONAMENTO IRREGOLARE: CAUSE E RIMEDI
- 12 - ARRESTO E SMONTAGGIO
- 13 - DEMOLIZIONE

**DOCUMENTO CORRELATO**

a documento autenticato con certificato  
N° CESI 03 ATEX 018



ISTRUZIONI DI SICUREZZA PER IMPIEGO IN ATMOSFERE PERICOLOSE.



RACCOMANDAZIONI PER L'IMPIEGO SICURO DEL PRESSOSTATO.

Tutti i dati, le affermazioni e le raccomandazioni fornite con questo manuale sono basate su informazioni da noi ritenute attendibili. Poiché le condizioni di impiego effettivo sono al di fuori del nostro controllo, i nostri prodotti sono venduti sotto la condizione che sia lo stesso utilizzatore a valutare tali condizioni prima di adottare le nostre raccomandazioni per lo scopo o l'uso da lui previsto.

Il presente documento è di proprietà della **ETTORE CELLA SPA** e non può essere riprodotto in nessun modo, né usato per scopi diversi da quelli per i quali viene fornito.

### 1- AVVERTENZE

#### 1.1 PREMESSA

La scelta di una serie o di un modello poco adatto, come pure una installazione errata, conducono a un funzionamento imperfetto e abbreviano la durata dello strumento. Non seguire le indicazioni di questo manuale può causare danni allo strumento, all'ambiente e alle persone

#### 1.2 SOVRACCARICHI AMMESSI

Possono essere **saltuariamente** sopportate pressioni eccedenti il campo, purché stiano entro i limiti precisati nelle caratteristiche dello strumento stesso (pressione di prova). Pressioni **continue** eccedenti il campo possono essere applicate allo strumento, purché chiaramente dichiarate nelle caratteristiche dello strumento. I valori di corrente e tensione precisati nelle specifiche tecniche e sulla targa **non** devono essere superati. Sovraccarichi momentanei possono avere effetti distruttivi sull'interruttore.

#### 1.3 VIBRAZIONI MECCANICHE

Possono in genere portare all'usura di alcune parti dello strumento o provocare falsi interventi. E' pertanto consigliabile installare lo strumento in assenza di vibrazioni. In caso di impossibilità è bene usare accorgimenti tendenti ad attenuarne gli effetti (supporti elastici, installazione con piolino del microinterruttore disposto ortogonalmente al piano di vibrazione, ecc.).

#### 1.4 TEMPERATURE

Per effetto della temperatura, sia ambiente che del fluido di processo, la temperatura dello strumento potrebbe eccedere dai limiti ammessi (normalmente da -20°C a +85°C). Pertanto in tale caso usare opportuni accorgimenti (protezione contro le radiazioni di calore, separatori di fluido, sifoni di raffreddamento, armadi riscaldati) atti a limitarne il valore.

### 2- PRINCIPIO DI FUNZIONAMENTO

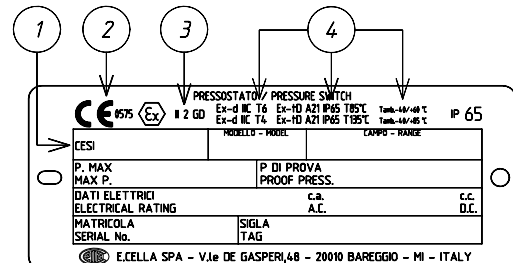
La pressione, agendo sull'elemento sensibile (molla tubolare) ne determina la deformazione elastica che viene impiegata per mettere in azione uno o due microinterruttori elettrici posizionati su valori di intervento prefissati. I microinterruttori sono del tipo a scatto rapido con riarmo automatico. Quando la pressione si scosta dal valore di intervento ritornando verso i valori normali, avviene il riarmo. Il loro scarto differenziale (differenza tra il valore di intervento e il valore di ripristino) può essere fisso oppure regolabile (lettera R del codice contatti).

### 3- TARGA D'IDENTIFICAZIONE E CONTRASSEGNI

Lo strumento è dotato di una targa metallica portante tutte le sue caratteristiche funzionali e i contrassegni previsti dalle norme EN 60079-0 ed EN-61241-0. La fig.1 riporta la targa montata sugli strumenti serie BA.



Fig. 1 - Targa strumenti a prova di esplosione



- 1 Organismo notificato che ha emesso il certificato di tipo e numero del certificato stesso.
- 2 Marcatura CE e numero di identificazione dell'organismo notificato responsabile della sorveglianza sulla produzione.
- 3 Classificazione dell'apparecchiatura come stabilito dalla direttiva ATEX 94/9 CE.
- 4 Modo di protezione e limiti di temperatura ambiente di funzionamento.

### 4- REGOLAZIONE DEL PUNTO DI INTERVENTO

Ogni microinterruttore è indipendente e può essere regolato mediante una vite (di regolazione) in modo da scattare quando la pressione raggiunge (in aumento o in diminuzione) il valore desiderato (punto di intervento). Lo strumento viene normalmente fornito con taratura sul valore del campo più vicino allo zero (**taratura di fabbrica**).

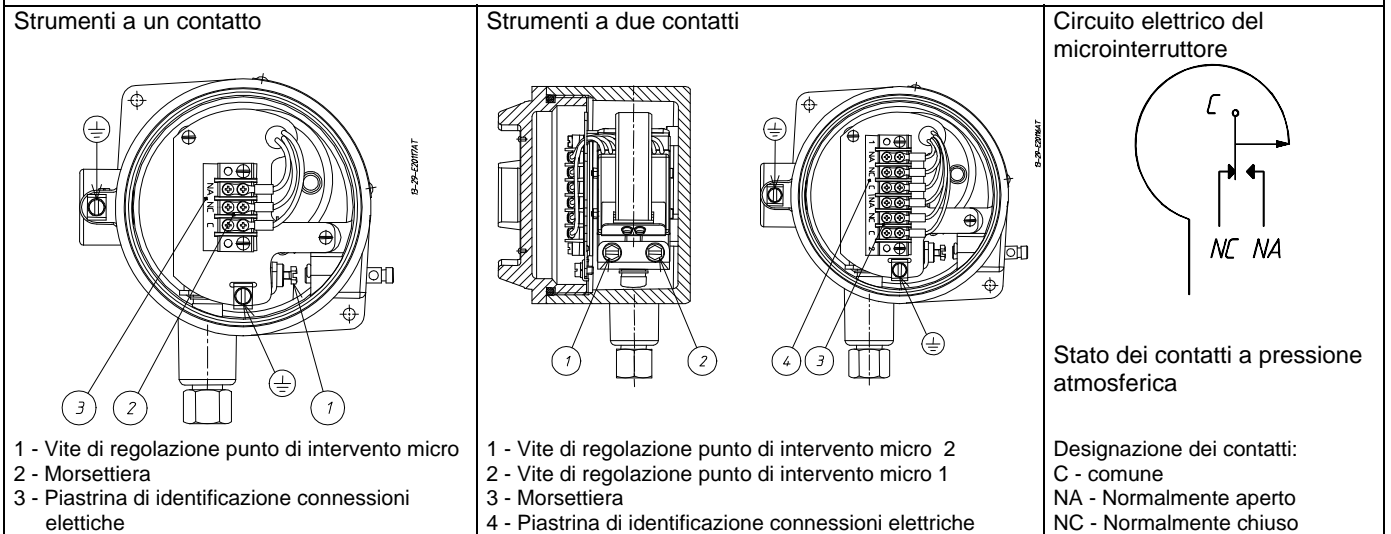
Lo strumento è dotato di una targa adesiva prevista per riportare il valore di taratura del punto di intervento. Con **taratura di fabbrica** i valori non sono indicati sulla targa in quanto provvisori e da modificarsi con i valori definitivi. Prima della sua installazione lo strumento deve **essere tarato** e i valori di taratura definitivi scritti con apposita penna a inchiostro indelebile sulla targa adesiva.

Se lo strumento è stato espressamente ordinato con **taratura specifica**, è buona norma controllare, prima della sua installazione, i valori di taratura scritti sulla targa adesiva.



La posizione delle viti di regolazione è illustrata nella figura 2. L'effetto del senso di rotazione delle viti di regolazione è descritto sulla targa adesiva.

Fig. 2 - Connessioni elettriche e viti di regolazione



### 5 - TARATURA DEL PUNTO DI INTERVENTO

Per procedere alla taratura e periodicamente alla verifica funzionale dello strumento è necessario disporre di un opportuno **circuito di taratura** (fig. 4) e di una adeguata sorgente di pressione.

#### 5.1 OPERAZIONI PRELIMINARI

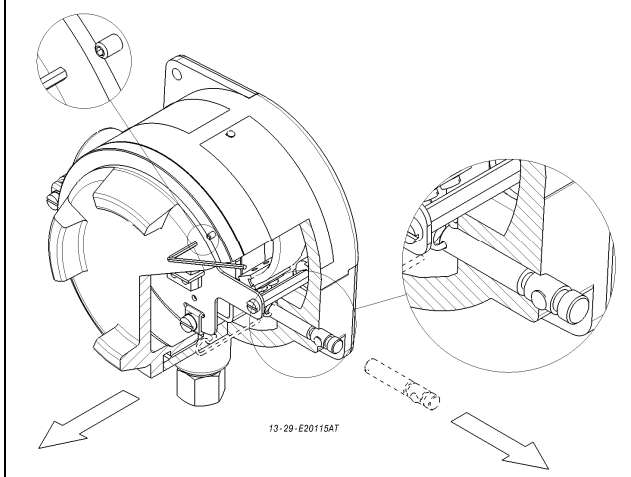
##### Pressostati a prova di esplosione (BA) (Fig. 3)



**ATTENZIONE:** Non aprire il coperchio del pressostato in ambienti con pericolo di esplosione quando lo strumento è alimentato.

**Allentare il grano di bloccaggio** posto sul coperchio, con chiave esagonale 1,5, quindi svitare il coperchio. Togliere il dispositivo di blocco interno inserito sui tappi di chiusura e sfilare i tappi.

Fig. 3 - Dispositivo di blocco pressostati serie BA



#### 5.2 CIRCUITO E OPERAZIONI DI TARATURA

Predispone il circuito di controllo come indicato in Fig.4. L'allacciamento delle spie luminose ai morsetti del contatto 1 o 2 deve essere fatto nella posizione NA o NC in funzione del tipo di azione che dovrà svolgere il contatto.

##### Collegamento fra i morsetti C ed NA

- Se il circuito è aperto alla pressione di lavoro, l'interruttore **chiude** il circuito con pressione in **aumento** al raggiungimento del valore desiderato.

- Se il circuito è chiuso alla pressione di lavoro, l'interruttore **apre** il circuito con pressione in **diminuzione** al raggiungimento del valore desiderato.

##### Collegamento fra i morsetti C ed NC

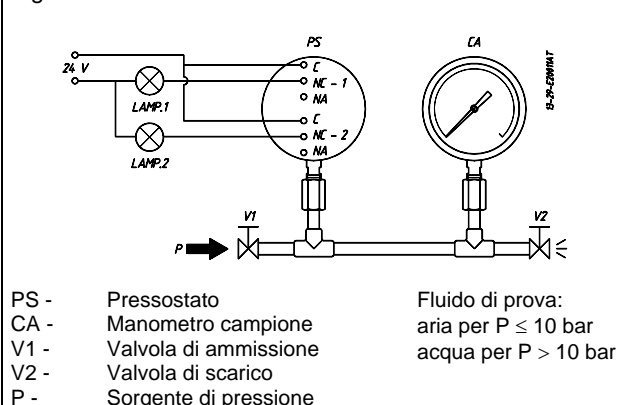
- Se il circuito è chiuso alla pressione di lavoro, l'interruttore **apre** il circuito con pressione in **aumento** al raggiungimento del valore desiderato.

- Se il circuito è aperto alla pressione di lavoro, l'interruttore **chiude** il circuito con pressione in **diminuzione** al raggiungimento del valore desiderato.

Lo strumento campione deve avere un campo di misura approssimativamente uguale o di poco superiore al campo del pressostato, e deve essere di precisione congruente alla precisione con cui si desidera tarare il punto di intervento.

Il pressostato deve essere tenuto nella posizione di normale installazione, cioè con la presa di pressione diretta verso il basso.

Fig. 4 - Circuito di taratura



Evitare assolutamente di forzare a mano o con attrezzi il supporto elastico del microinterruttore. Ciò può compromettere il funzionamento dello strumento.

Se l'interruttore è del tipo con differenziale regolabile (lettera R del codice contatti) prima di procedere con le operazioni successive bisogna procedere alla regolazione del differenziale (vedere allegato NI-705)

Variare la pressione nel circuito fino al valore di intervento desiderato del primo microinterruttore.

Mediante un cacciavite a lama larga agire, come specificato sulla targa adesiva, sino ad ottenere l'accensione (o lo spegnimento) della relativa lampadina.



- Se lo strumento è dotato di un solo contatto la regolazione è effettuata.
- Se è dotato di due contatti proseguire nel modo seguente. Variare la pressione fino al valore di intervento desiderato del secondo contatto. Agire sulla vite di regolazione del secondo contatto. Ripetere le operazioni precedenti sul primo contatto, indi le operazioni sul secondo contatto, sino ad ottenere la precisione di intervento voluta. Ciò si rende necessario per l'influenza reciproca dei microinterruttori sull'elemento sensibile dello strumento. Controllare i valori di taratura (variando opportunamente la pressione nel circuito) e registrarli, con penna a inchiostro indelebile, sulla targa adesiva.

### 5.3 OPERAZIONI FINALI

Scollegare lo strumento dal circuito di taratura.

Infilare i tappi di chiusura dei fori di accesso alle viti di regolazione, **bloccarli** mediante il dispositivo interno ed eventualmente sigillarli con piombatura. Avvitare a fondo il coperchio e **bloccarlo** serrando il grano posto sullo stesso (Fig. 3)

Rimettere sull'attacco pressione e sul passaggio cavi i cappucci di protezione forniti con lo strumento.

**IMPORTANTE:** i cappucci di protezione devono essere tolti definitivamente solo **durante** le operazioni di collegamento (vedi §6).

## 6 - MONTAGGIO E COLLEGAMENTI

### 6.1 MONTAGGIO

Effettuare il montaggio a **parete** mediante gli appositi fori, o su **palina** con l'apposita staffa (vedi Fig. 8). La posizione prescelta deve essere tale che vibrazioni, possibilità di urti o variazioni di temperatura siano tollerabili. Con fluido di processo costituito da gas o vapore, lo strumento **deve** essere sistemato a quota più alta della presa sulla tubazione (vedi Fig. 7). Con fluido di processo costituito da liquido, lo strumento può essere sistemato indifferentemente a quota più alta o più bassa (vedi Fig. 6 e 7). In questo caso, nella taratura del punto di intervento, si dovrà tener conto del **battente positivo** o **negativo** (quota h, Fig.6 e 7).

### 6.2 COLLEGAMENTI DI PRESSIONE

Per una corretta installazione è necessario:

Montare sulla tubazione di processo una valvola di intercettazione con spurgo (valvola di radice) per permettere l'esclusione dello strumento e lo spurgo della tubazione di collegamento. Sarebbe opportuno che detta valvola avesse un dispositivo di blocco del volantino di manovra allo scopo di impedirne azionamenti casuali e non autorizzati. Montare in prossimità dello strumento una valvola di servizio per permettere l'eventuale verifica funzionale sul posto. Si raccomanda di chiudere la valvola di servizio con un tappo in modo da prevenire fuoriuscite del fluido di processo causate da falsa manovra di detta valvola.

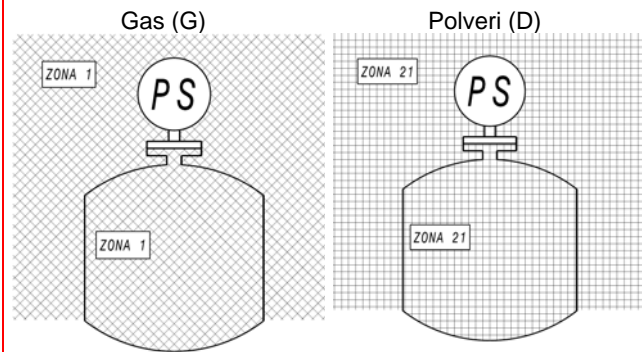
Montare sull'attacco filettato dello strumento un giunto a tre pezzi per permettere facilmente il montaggio o la rimozione dello strumento stesso. Effettuare il collegamento con una tubazione flessibile in modo che per effetto delle variazioni di temperatura la tubazione stessa non vada a forzare sull'attacco dello strumento.

Assicurarsi che tutti i collegamenti di pressione siano ermetici. E' importante che non ci siano perdite nel circuito. Chiudere la valvola di radice e il relativo dispositivo di spurgo. Chiudere la valvola di servizio con tappo di sicurezza.

### 6.3 NOTA PARTICOLARE PER L'INSTALLAZIONE DI PRESSOSTATI DI CATEGORIA 2 G e 2 D

I pressostati antideflagranti della serie BA possono essere installati su processi e in ambienti classificati zona 1 o 21 (che richiedono apparecchiature gruppo II categoria 2G/D) **SOLO** se il processo è **NON INFIAMMABILE**. Fig.5.

Fig. 5 - Installazione di strumenti Gruppo II Cat. 2 GD



## 7 - COLLEGAMENTI ELETTRICI

Per la realizzazione delle connessioni elettriche si raccomanda di seguire le norme applicabili. Si vedano in particolare le norme EN-60079-14 ed EN-61241-14. Qualora il collegamento elettrico venga effettuato in tubo protetto realizzarlo in modo da prevenire l'ingresso di eventuale condensa nella cassa dello strumento

Si raccomanda quindi lo schema di Fig. 6 oppure 7.

**ATTENZIONE** Gli accessori utilizzati per il collegamento elettrico del pressostato serie BA (a prova di esplosione) devono essere certificati in generazione ATEX e garantire il grado di protezione dello strumento (IP65). Per garantire l'antiallentamento del giunto di bloccaggio o del pressacavo, si prescrive di sigillare la filettatura di collegamento alla custodia con un sigillante anaerobico. Ad esempio si può utilizzare un sigillante anaerobico tipo Loctite ® 542.

Controllare che le linee non siano alimentate.

Togliere il coperchio ed effettuare il cablaggio ed i collegamenti alla morsetteria (vedi Fig. 2).

Si raccomandano cavi flessibili di sezione massima 1,2 mm<sup>2</sup> (16AWG) con capicorda a forchetta preisolati.

Nel caso la temperatura ambiente sia superiore a 80°C si raccomanda l'utilizzo di cavi idonei a temperature di esercizio di almeno 90 °C.

**Non toccare le viti di regolazione e non flettere** i supporti elastici dei microinterruttori onde evitare di alterare la taratura dello strumento.

Assicurarsi che non rimangano detriti o spezzoni di filo all'interno della custodia.

Rimettere il coperchio appena terminate le operazioni di collegamento ed assicurarne la tenuta ed il blocco. Vedi Fig. 3.

## 8 - PIOMBATURA DELLO STRUMENTO

La piombatura non è necessaria in quanto il coperchio è bloccato con grano, i tappi di chiusura dei fori di accesso alle viti di regolazione sono bloccati con dispositivo interno alla custodia, e lo strumento non **deve** essere aperto quando installato.

## 9 - MESSA IN FUNZIONE

Poiché il segnale trasmesso dallo strumento viene utilizzato in un sistema complesso, è indispensabile che le



modalità di messa in funzione vengano stabilite dai responsabili dell'impianto.

Lo strumento entra in funzione non appena viene aperta la valvola di radice. Eventuale spurgo della tubazione di collegamento può essere effettuato togliendo il tappo di sicurezza ed **aprendo** la valvola di servizio **con le dovute cautele**.



Procedere alle verifiche iniziali come stabilito dalle procedure del cliente e come minimo seguendo le indicazioni delle norme EN-60079-17 ed EN-61241-17.

### 10 - VERIFICA FUNZIONALE

Si effettuerà secondo le modalità previste dal piano di controllo del Cliente



Gli strumenti della serie **BA** possono essere verificati sull'impianto solo se si dispone di apparecchiature di prova adatte all'ambiente, e se la **linea elettrica non è alimentata da corrente**.

In caso contrario è necessario arrestare il loro funzionamento, smontarli agendo sui giunti a tre pezzi ed effettuare la verifica in una sala prove.

**ATTENZIONE:** Non aprire il coperchio del pressostato in ambienti con pericolo di esplosione quando lo strumento è alimentato.



La verifica consiste nel **controllo dei valori di taratura** e in un eventuale aggiustamento da effettuarsi con le viti di regolazione (vedi §4).

Procedere anche alle verifiche dell'impianto elettrico come stabilito dalle procedure del cliente e, come minimo, seguendo le indicazioni delle norme EN-60079-17 ed EN-61241-17.



Gli strumenti a prova di esplosione montati in atmosfere esplosive per la presenza di polvere combustibile devono essere periodicamente puliti esternamente per evitare l'accumulo di depositi di polvere.



### 11 - FUNZIONAMENTO IRREGOLARE: CAUSE E RIMEDI



**NOTA IMPORTANTE:** le operazioni che prevedono la sostituzione di componenti essenziali devono essere eseguite presso le nostre officine, in special modo per gli strumenti con certificato a prova di esplosione; ciò al fine di garantire l'utente sul totale e corretto ripristino delle caratteristiche originarie del prodotto.



IRREGOLARITÀ	CAUSA PROBABILE	RIMEDIO
Variazione del punto di intervento	<ul style="list-style-type: none"> <li>Logorio delle superfici di contatto tra piolino del microinterruttore e terminale dell'elemento sensibile.</li> <li>Logorio delle superfici di contatto tra culla di supporto del microinterruttore e vite di regolazione.</li> <li>Eventuali incrostazioni o corrosioni sulle superfici sopra elencate.</li> <li>Deformazione permanente dell'elemento sensibile dovuto a fatica.</li> <li>Variazione della caratteristica elastica dell'elemento sensibile dovuta a corrosione chimica del medesimo</li> </ul>	<ul style="list-style-type: none"> <li>Ritarare.</li> <li>Ritarare.</li> <li>Pulire le superfici e ritarare. Controllare la tenuta della custodia.</li> <li>Ritarare.</li> <li>Ritarare o sostituire l'elemento sensibile con altro di materiale opportuno. Eventualmente applicare separatore di fluido</li> </ul>
Bassa ripetibilità	<ul style="list-style-type: none"> <li>Viti di assemblaggio allentate.</li> </ul>	<ul style="list-style-type: none"> <li>Controllare viti fissaggio SG. elettrico, viti fissaggio SG. regolazione.</li> </ul>
Lentezza di risposta	<ul style="list-style-type: none"> <li>Linea di collegamento otturata od intasata.</li> <li>Valvola di radice parzialmente chiusa.</li> <li>Fluido troppo viscoso.</li> </ul>	<ul style="list-style-type: none"> <li>Controllare e spurgare la linea.</li> <li>Aprire la valvola.</li> <li>Dotare lo strumento di separatore di fluido opportuno.</li> </ul>
Intervento mancato o ingiustificato	<ul style="list-style-type: none"> <li>Contatti del microinterruttore difettosi.</li> <li>Giunzioni elettriche allentate.</li> <li>Linea elettrica tagliata oppure cortocircuitata.</li> </ul>	<ul style="list-style-type: none"> <li>Sostituire il microinterruttore.</li> <li>Controllare tutte le giunzioni.</li> <li>Controllare lo stato della linea.</li> </ul>
Interventi ingiustificati	<ul style="list-style-type: none"> <li>Urti accidentali o vibrazioni meccaniche eccessive.</li> </ul>	<ul style="list-style-type: none"> <li>Modificare il montaggio.</li> </ul>

### 12 - ARRESTO E SMONTAGGIO



Prima di procedere **assicurarsi** che l'impianto o le macchine siano state poste nelle **condizioni** previste per permettere queste operazioni.

#### Con riferimento alle figure 6 e 7

Togliere l'alimentazione (segnale) alla linea elettrica. Chiudere la valvola di radice (6) ed aprire lo spurgo. Togliere il tappo (2), aprire la valvola 3 ed attendere che il fluido di processo sia uscito dalla tubazione attraverso lo spurgo.



**Attenzione** Non disperdere nell'ambiente il fluido di processo, se inquinante o dannoso alla persona

Svitare il giunto a tre pezzi (8).

Non aprire il coperchio del pressostato serie BA in ambienti con pericolo di esplosione quando lo strumento è alimentato

Svitare il giunto a tre pezzi (10) (tubazione cavi elettrici).

Togliere il coperchio dello strumento e scollegare i cavi elettrici della morsettiera e delle viti di terra. Togliere le viti di fissaggio della custodia al pannello (o alla palina) ed asportare lo strumento avendo cura di sfilare i conduttori elettrici dalla custodia. Rimettere il coperchio allo strumento. Isolare e proteggere i conduttori rimasti sull'impianto. Tappare provvisoriamente la tubazione (4)

Si raccomanda, come minimo, di seguire le prescrizioni delle norme EN-60079-17 ed EN-61241-17 per la messa fuori servizio di costruzioni elettriche.



### 13 - DEMOLIZIONE

Gli strumenti sono essenzialmente in acciaio inossidabile ed in alluminio pertanto, previo smontaggio delle parti elettriche e bonifica delle parti venute a contatto con fluidi dannosi alle persone o all'ambiente, possono essere rottamati.



Fig. 6 - Tipico dei collegamenti -

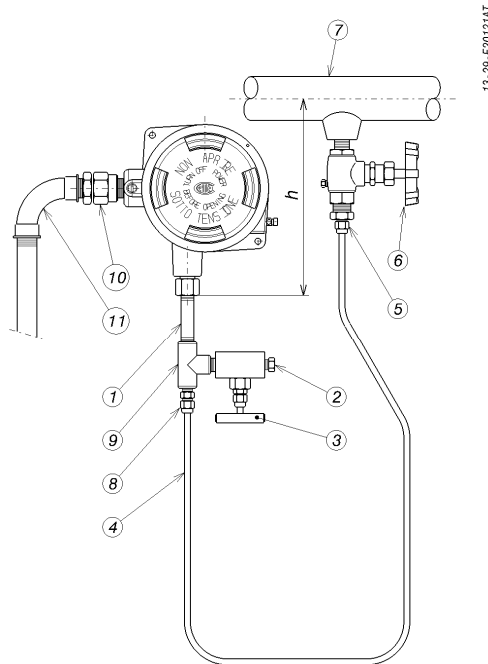


Fig. 7 - Tipico dei collegamenti -

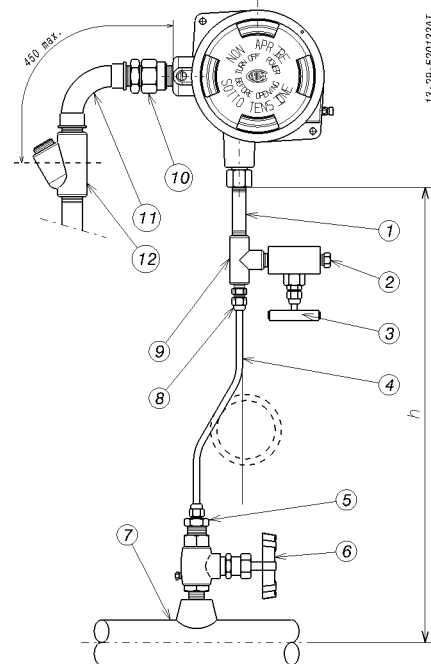
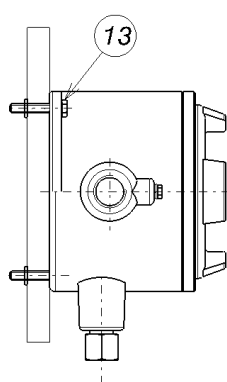
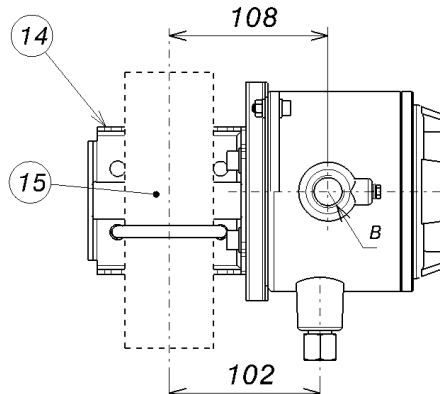


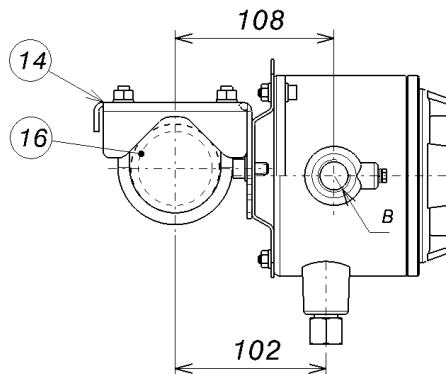
Fig. 8 - Tipici di montaggio



Montaggio a parete



Montaggio su staffa per tubo 2" (palina verticale)



Montaggio su staffa per tubo 2" (palina orizzontale)

13-29-E20123AT

**NOTA** Con fluido di processo costituito da gas o vapore, lo strumento **deve** essere sistemato a quota più alta della presa sulla tubazione (vedi Fig. 7). Con fluido di processo costituito da liquido, lo strumento può essere sistemato indifferentemente a quota più alta o più bassa (vedi Fig. 6 e 7). In questo caso, nella taratura del punto d'intervento, si dovrà tener conto del **battente positivo** o **negativo** (quota h Fig. 6 e 7).

#### LEGENDA

- 1 - Raccordo
- 2 - Tappo di spurgo
- 3 - Valvola di servizio
- 4 - Tubazione
- 5 - Raccordo a tre pezzi
- 6 - Valvola di radice con spurgo
- 7 - Tubazione di processo
- 8 - Raccordo a tre pezzi
- 9 - Raccordo a "T"
- 10 - Raccordo a tre pezzi
- 11 - Curva
- 12 - Giunto di bloccaggio
- 13 - Vite M6 (N°2)
- 14 - Staffa per tubo 2"
- 15 - Palina verticale
- 16 - Palina orizzontale